



Null- und Schutzleiterklemmen

Stark aufgestellt und hoch flexibel

Null- und Schutzleiterklemmen 870x-xxFS

Stark aufgestellt und hoch flexibel. FTG besitzt ein starkes Portfolio rund um Null- und Schutzleiterklemmen, insbesondere für fingersichere Systeme.

- Montage auf DIN-Hutschiene
- fingersicheres System
- Leiteröffnungen einseitig geschlossen

Technische Daten

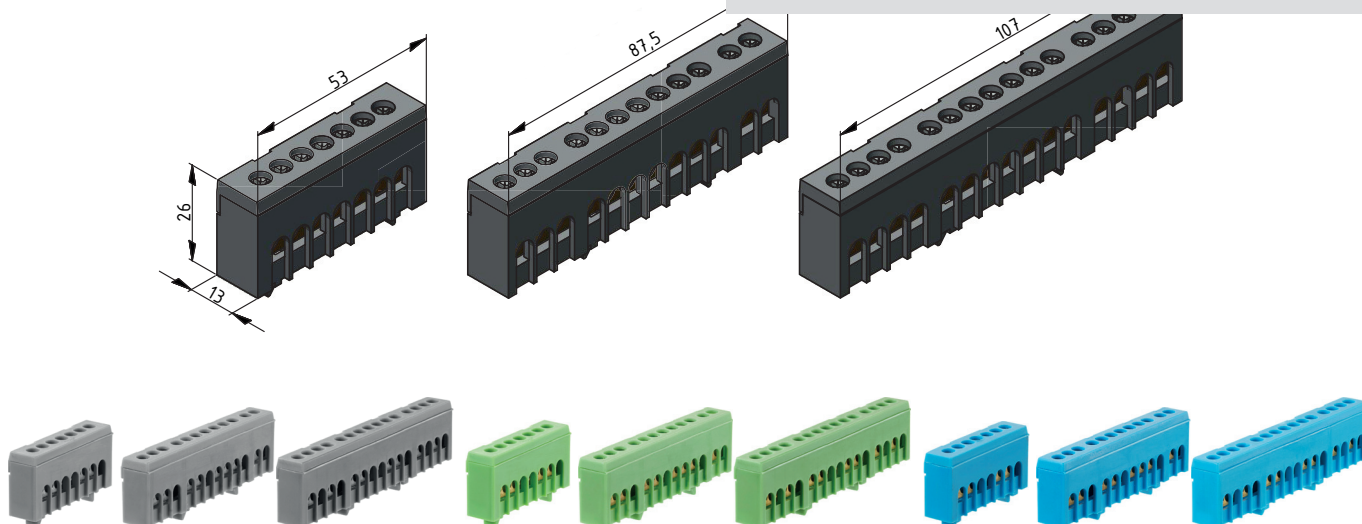
maximale Strombelastbarkeit	63 A
Schutzklasse	IP 20

Anschlussquerschnitte 7-15 x ø 5,3 mm

ein- und mehrdrähtig	1,5 – 16 mm ²
feindrähtig mit AE	1,5 – 10 mm ²

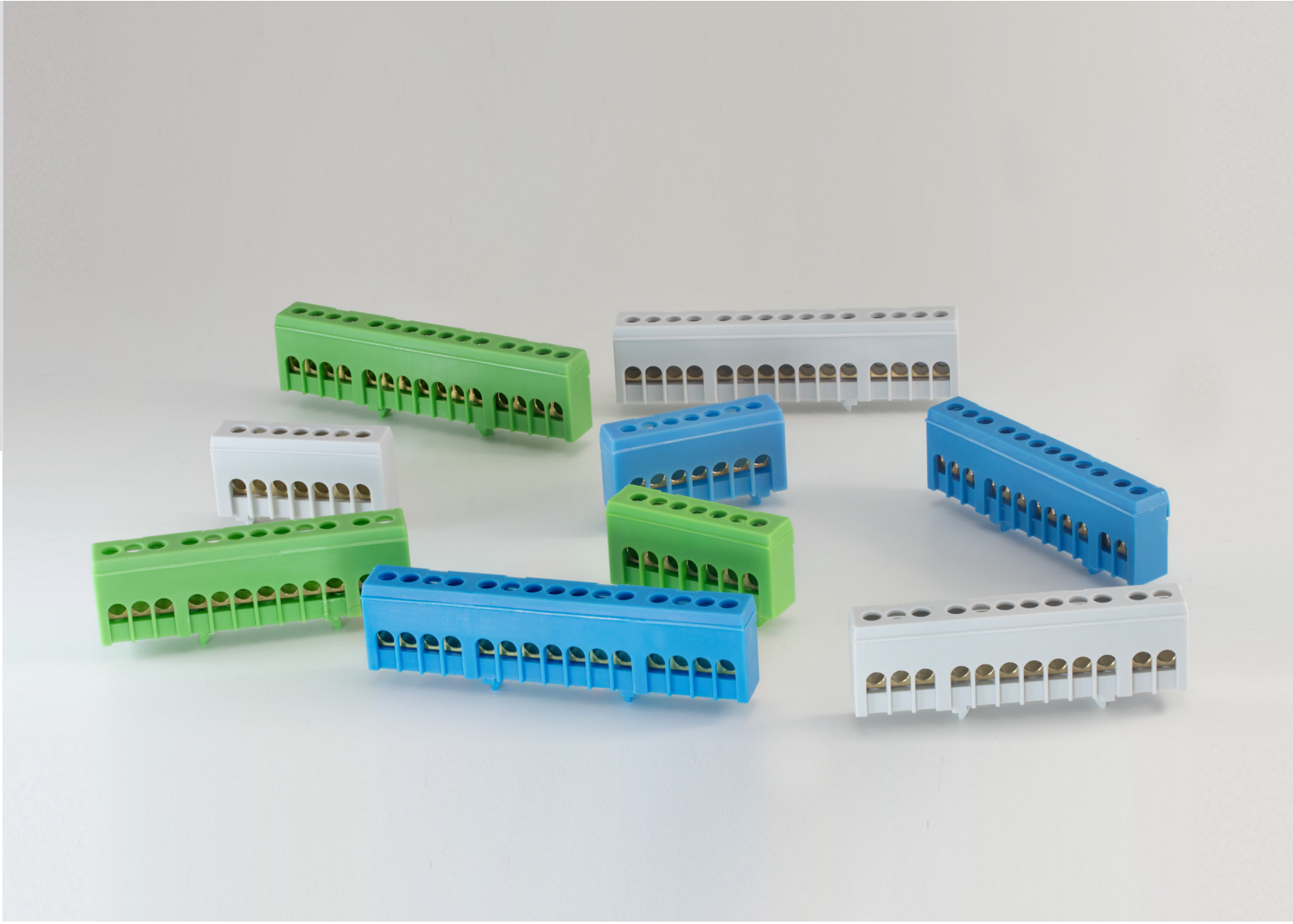
Werkstoffe

Klemmenkörper	Messing blank
Zylinderschraube mit Kombi	Stahl verzinkt
Gehäuse	■ grün ■ blau ■ grau

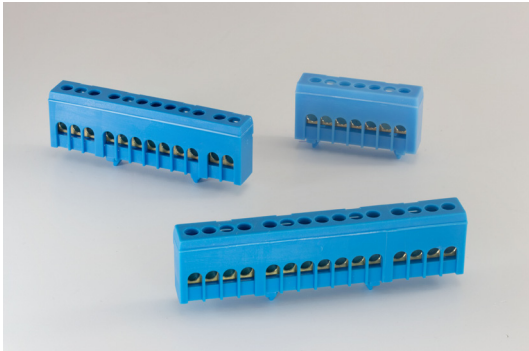
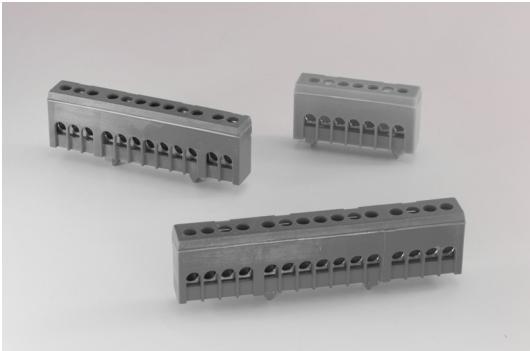
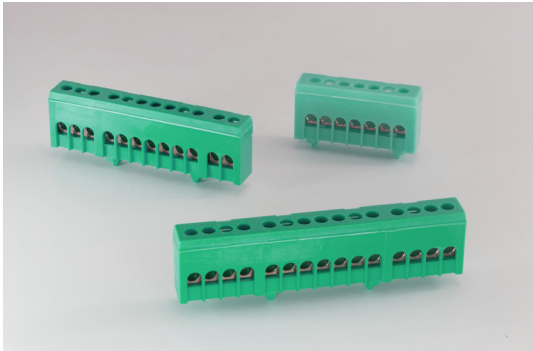


870X-XXFS

Art.-Nr	Beschreibung
870S-7FS	■ Schutzleiterklemme 7 Anschlüsse, grün, fingersicher, 7 x 10/16 mm ²
870S-12FS	■ Schutzleiterklemme 12 Anschlüsse, grün, fingersicher, 12 x 10/16 mm ²
870S-15FS	■ Schutzleiterklemme 15 Anschlüsse, grün, fingersicher, 15 x 10/16 mm ²
870N-7FS	■ Nullleiterklemme 7 Anschlüsse, blau, fingersicher, 7 x 10/16 mm ²
870N-12FS	■ Nullleiterklemme 12 Anschlüsse, blau, fingersicher, 12 x 10/16 mm ²
870N-15FS	■ Nullleiterklemme 15 Anschlüsse, blau, fingersicher, 15 x 10/16 mm ²
870P-7FS	■ Phasenklemme 7 Anschlüsse, grau, fingersicher, 7 x 10/16 mm ²
870P-12FS	■ Phasenklemme 12 Anschlüsse, grau, fingersicher, 12 x 10/16 mm ²
870P-15FS	■ Phasenklemme 15 Anschlüsse, grau, fingersicher, 15 x 10/16 mm ²

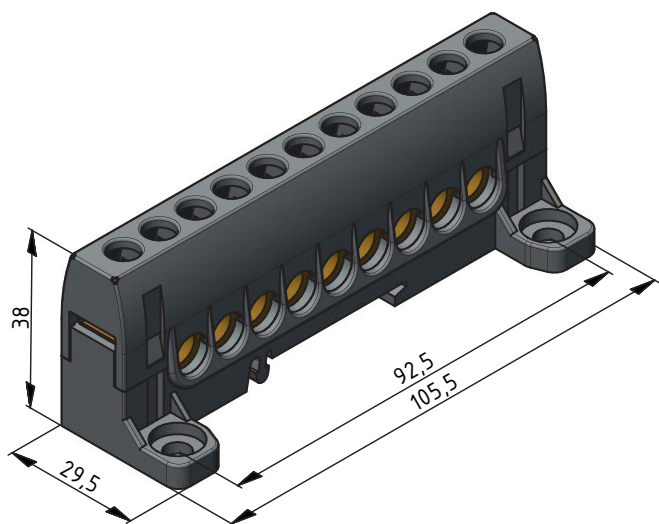


Die 870X-XXFS-Serie ist standardmäßig in den Farben blau,grün und grau erhältlich.



Null- und Schutzleiterklemmen 870GFS9xx

- Montage auf DIN-Hutschiene
- Montage auf Montageplatte
- fingersicheres System
- durch Verbindungsmodul sind mehrere Klemmen anreihbar



Technische Daten

maximale Strombelastbarkeit	160 A
Schutzklasse	IP 20

Anschlussquerschnitte 9 x ø7,5 mm

ein- und mehrdrähtig	1,5 – 25 mm ²
feindrähtig mit AE	1,5 – 16 mm ²

Werkstoffe

Klemmenkörper	Messing blank
Zylinderschraube mit Kombi	Stahl verzinkt
Gehäuse	■ grün ■ blau ■ grau ■ schwarz ■ rot
Boden	■ grau



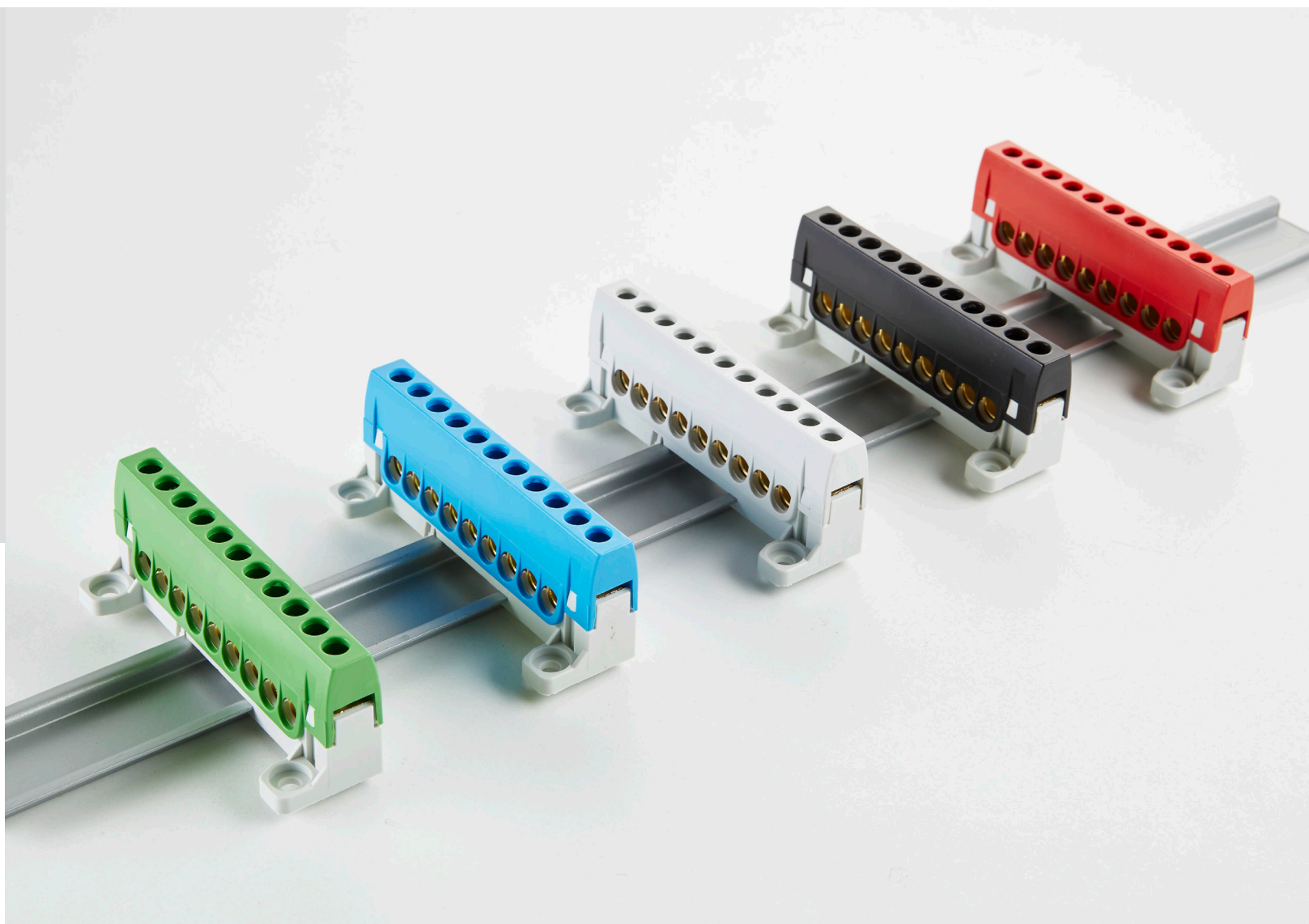
870GFS9xx

Art.-Nr	Beschreibung
870GFS9GN	■ Klemmleiste 9 Anschlüsse, grün, fingersicher, 9 x 16/25 mm ²
870GFS9BU	■ Klemmleiste 9 Anschlüsse, blau, fingersicher, 9 x 16/25 mm ²
870GFS9GY	■ Klemmleiste 9 Anschlüsse, grau, fingersicher, 9 x 16/25 mm ²
870GFS9BK	■ Klemmleiste 9 Anschlüsse, schwarz, fingersicher, 9 x 16/25 mm ²
870GFS9RD	■ Klemmleiste 9 Anschlüsse, rot, fingersicher, 9 x 16/25 mm ²



Verbindungsmodul für 870GFS9xx

Art.-Nr	Beschreibung
870GFS-VB	▨ Verbindungsmodul für 870GFS9XX Klemmen, Messing

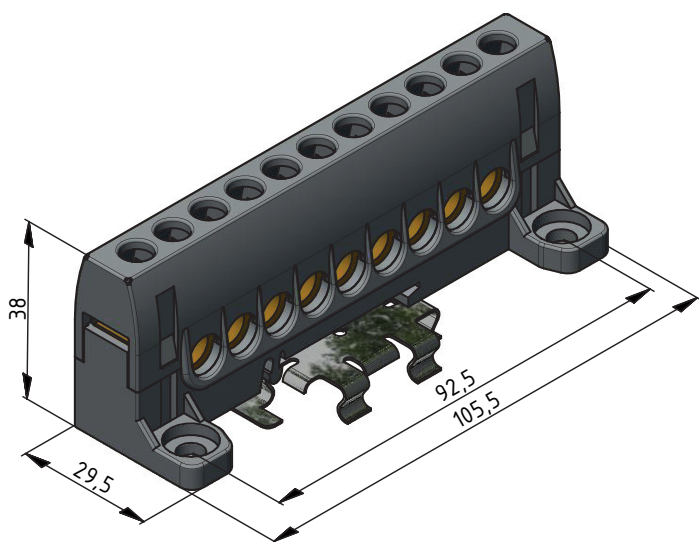


Die 870GFS9-Serie ist standardmäßig in den Farben grün, blau, grau, schwarz und rot erhältlich.



Null- und Schutzleiterklemmen 870GFS9Mxx

- Montage auf DIN-Hutschiene
- durch Stahlfederhalter ist vertikale sowie , horizontale Montage der Klemme möglich
- fingersicheres System



Technische Daten

maximale Strombelastbarkeit	160 A
Schutzklasse	IP 20

Anschlussquerschnitte 9 x $\varnothing 7,5$ mm

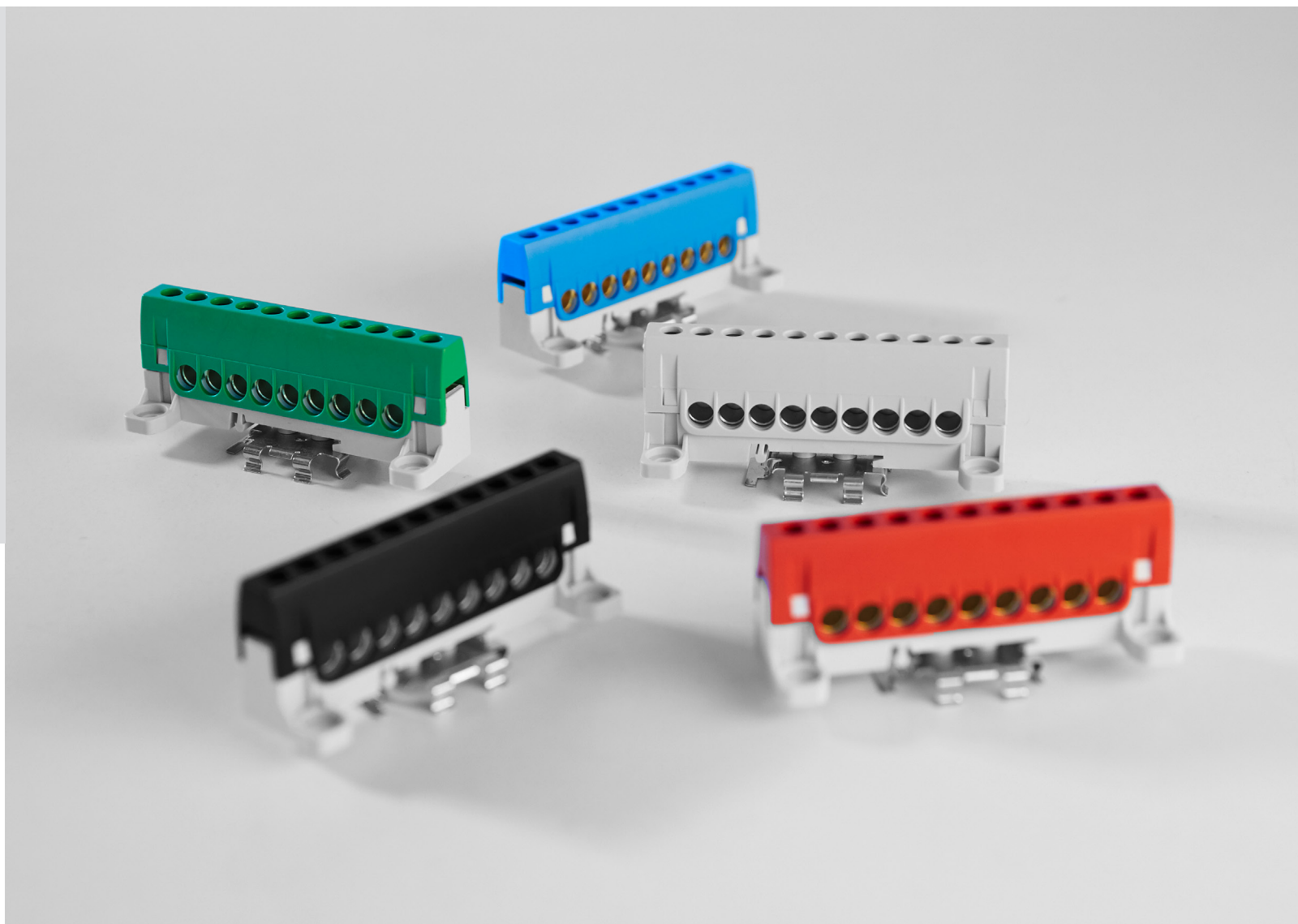
ein- und mehrdrätig	1,5 – 25 mm ²
feindrätig mit AE	1,5 – 16 mm ²

Werkstoffe

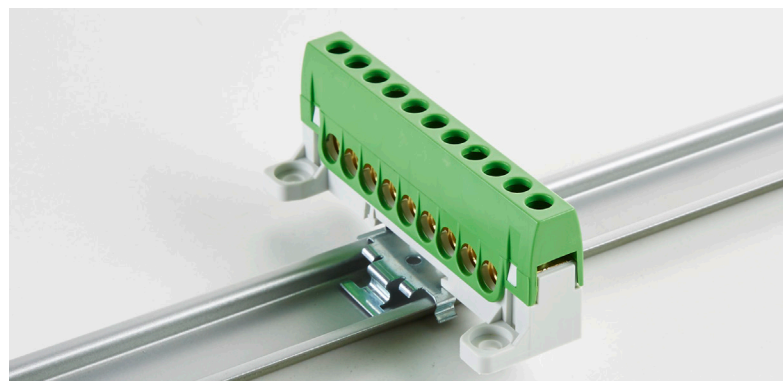
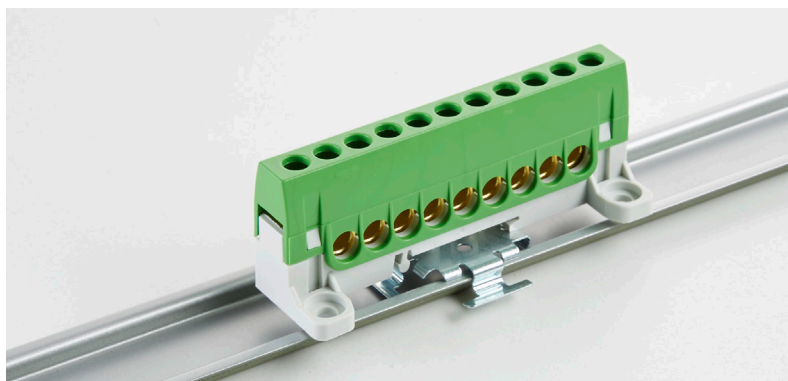
Klemmenkörper	Messing blank
Zylinderschraube mit Kombi	Stahl verzinkt
Gehäuse	<div style="display: flex; flex-direction: column; gap: 5px;"> <div>■ grün</div> <div>■ blau</div> <div>■ grau</div> <div>■ schwarz</div> <div>■ rot</div> </div>
Boden	■ grau

870GFS9Mxx

Art.-Nr		Beschreibung
870GFS9MGN	■	Klemmleiste 9 Anschlüsse, grün, fingersicher, 9 x 16/25 mm ² mit Stahlfederhalter
870GFS9MBU	■	Klemmleiste 9 Anschlüsse, blau, fingersicher, 9 x 16/25 mm ² mit Stahlfederhalter
870GFS9MGY	■	Klemmleiste 9 Anschlüsse, grau, fingersicher, 9 x 16/25 mm ² mit Stahlfederhalter
870GFS9MBK	■	Klemmleiste 9 Anschlüsse, schwarz, fingersicher, 9 x 16/25 mm ² mit Stahlfederhalter
870GFS9MRD	■	Klemmleiste 9 Anschlüsse, rot, fingersicher, 9 x 16/25 mm ² mit Stahlfederhalter



Die 870GFS9Mxx-Serie ist standardmäßig in den Farben grün, blau, grau, schwarz und rot erhältlich.



Die Klemmen können längs oder quer auf die Hutschiene montiert werden. Für mehr Flexibilität im Schaltschrank!

FTG - Friedrich Göhringer
Elektrotechnik GmbH
Gerwigstr. 8
DE-78098 Triberg
Germany
Phone +49 (0) 7722 96 36 0
Fax +49 (0) 7722 96 36 36
www.ftg-germany.de

