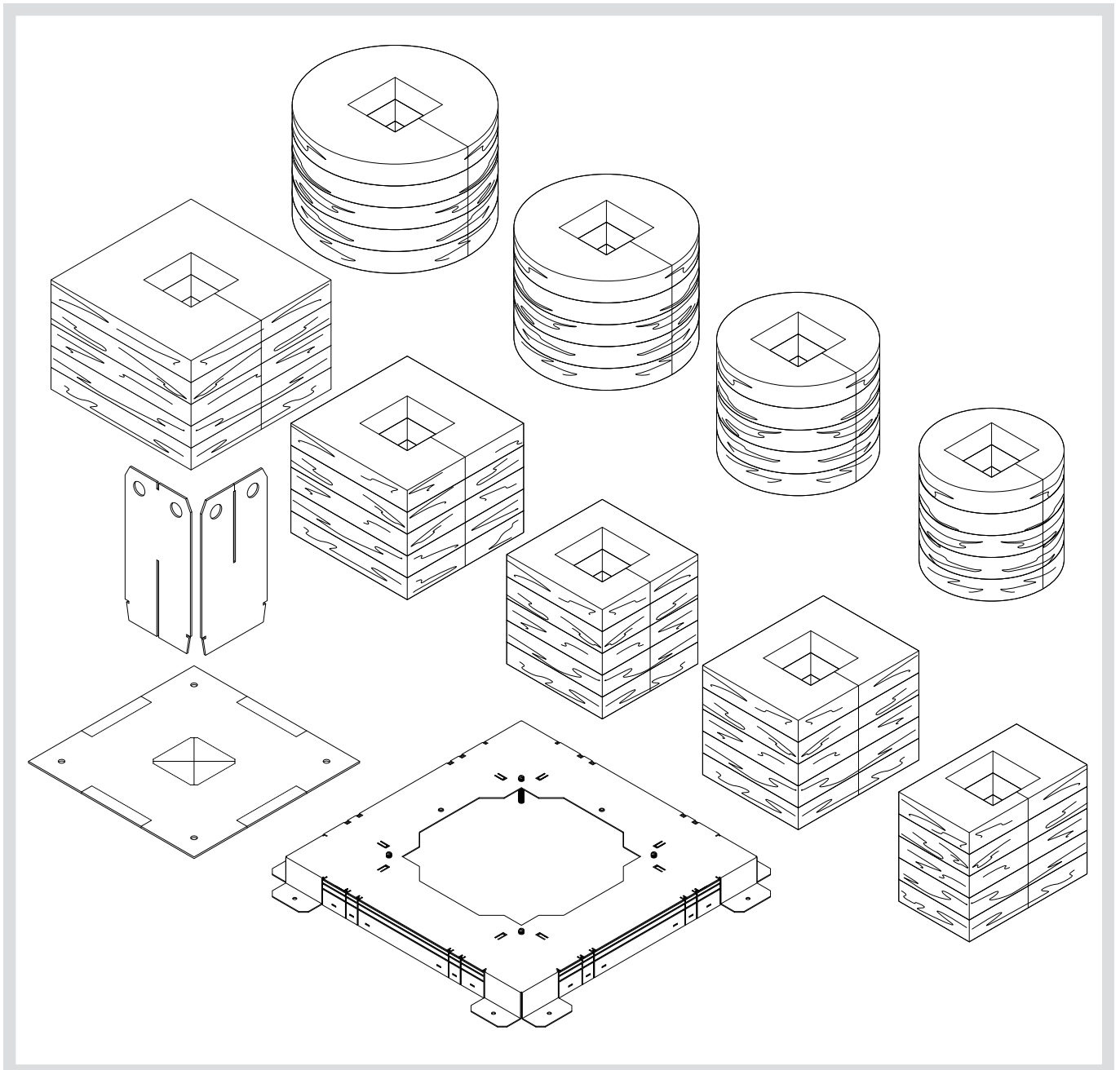


Montageanleitung Schalungselemente für Versorgungseinheiten und Kassetten

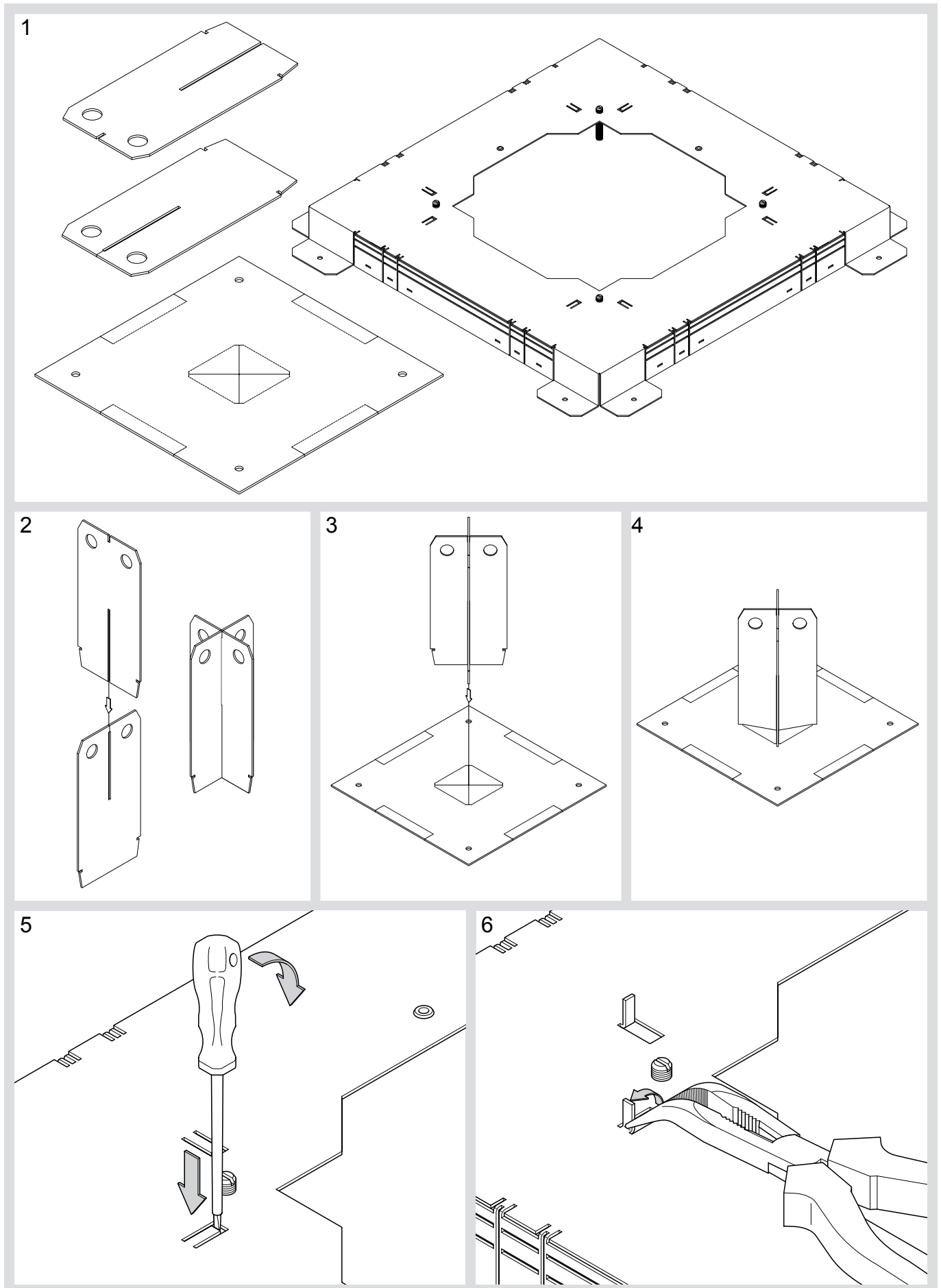


Project Support:

Peter Broschart
Mail: broschap@hager.de
Tel.: 0160 90 15 23 78

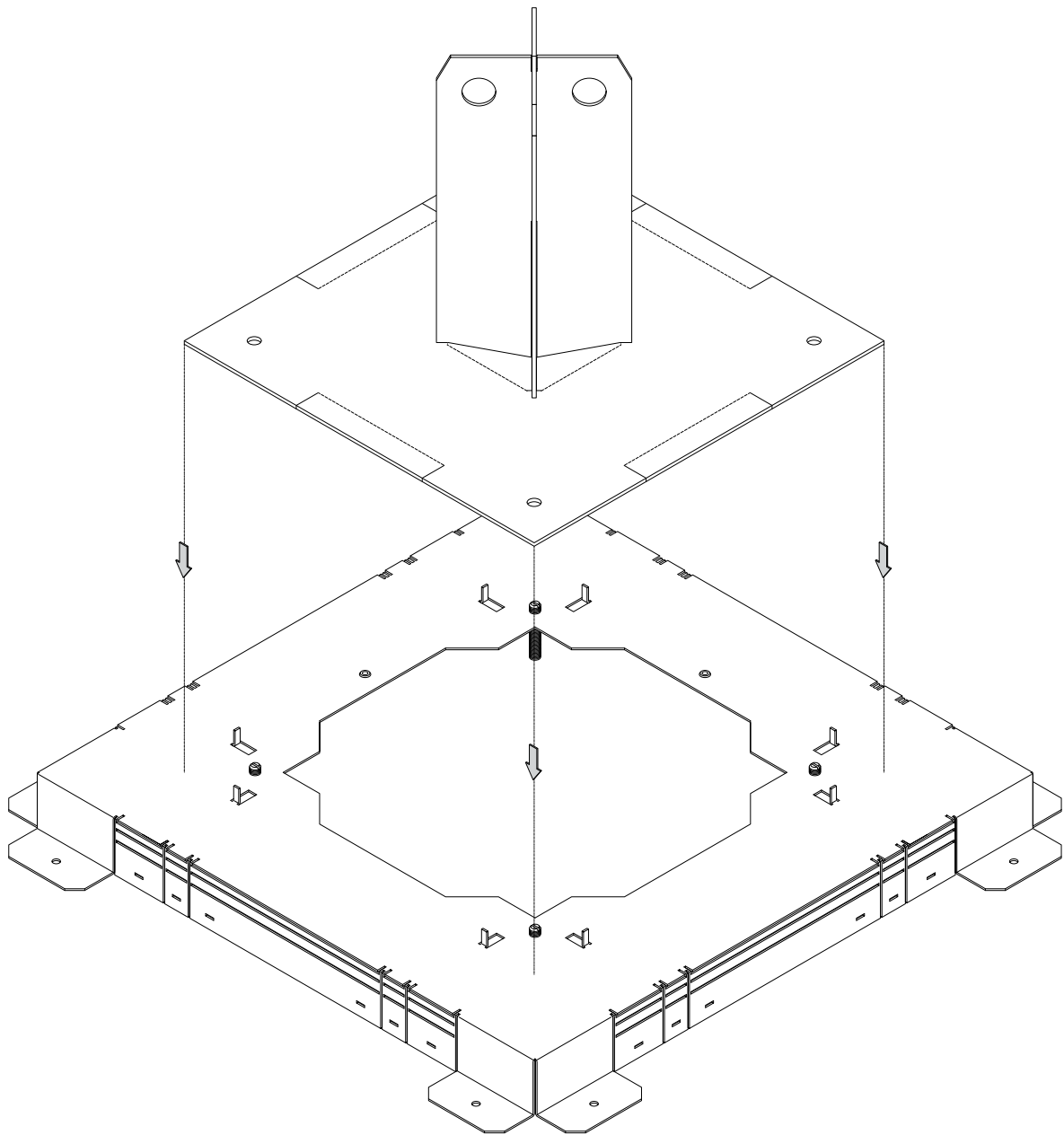
6LE000923A

Bodendose mit Schalungselement Grundträger

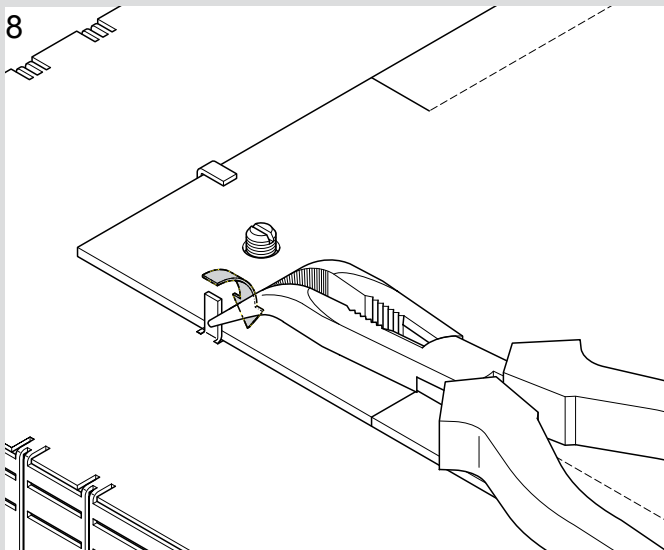


Bodendose mit Schalungselement Grundträger

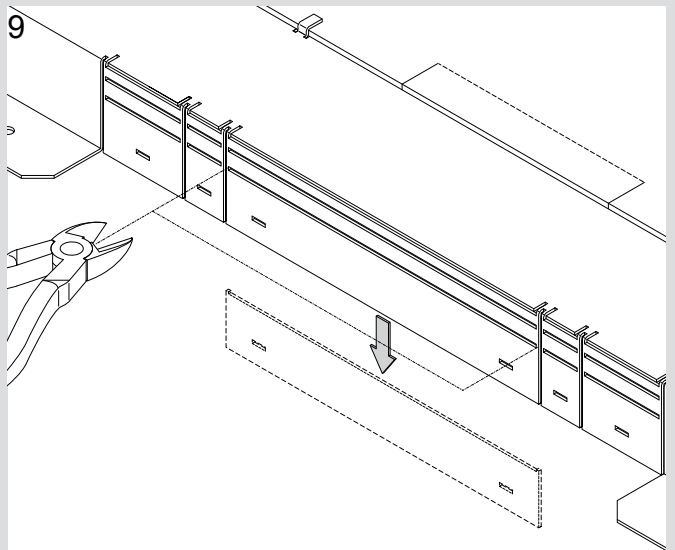
7



8

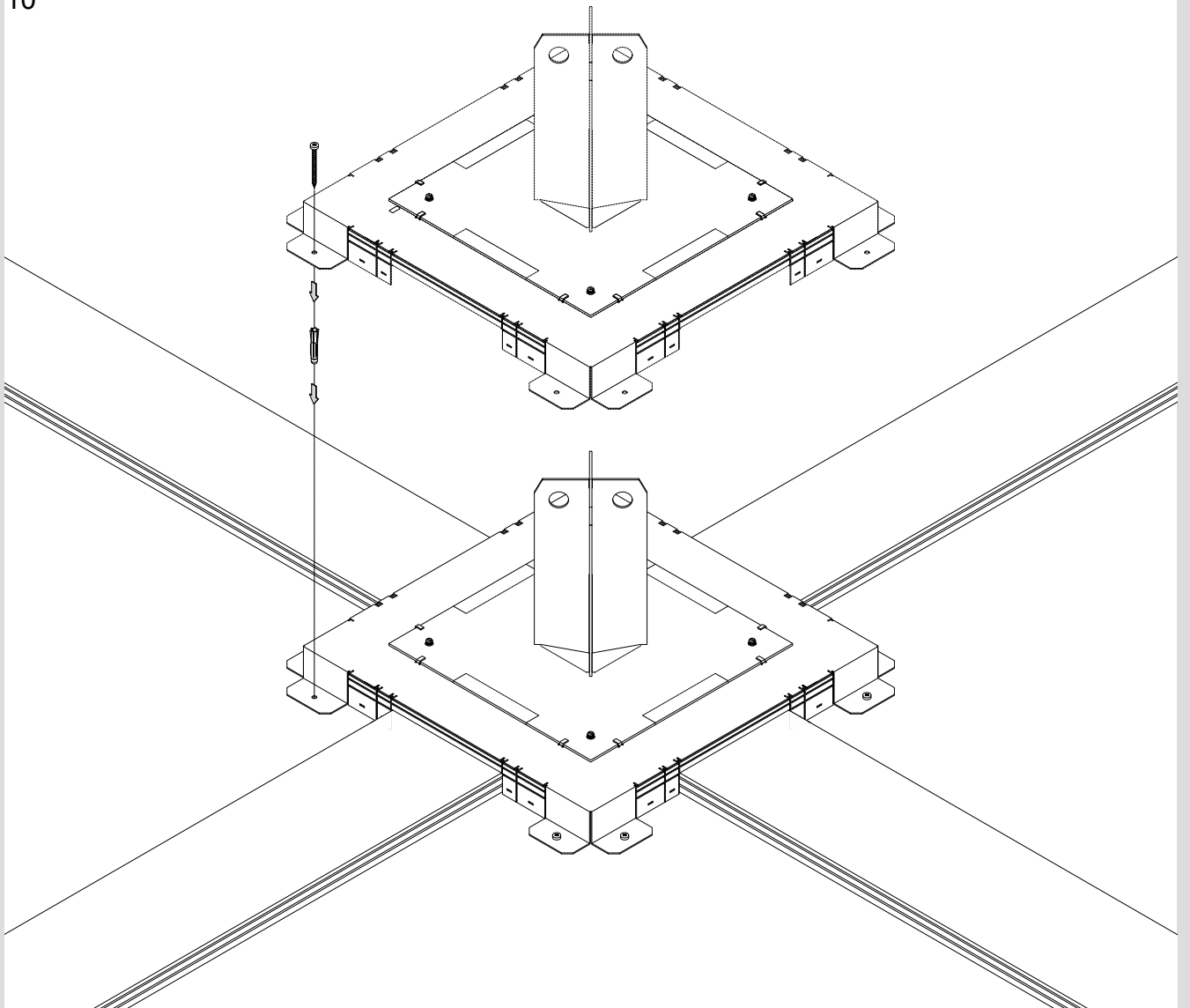


9

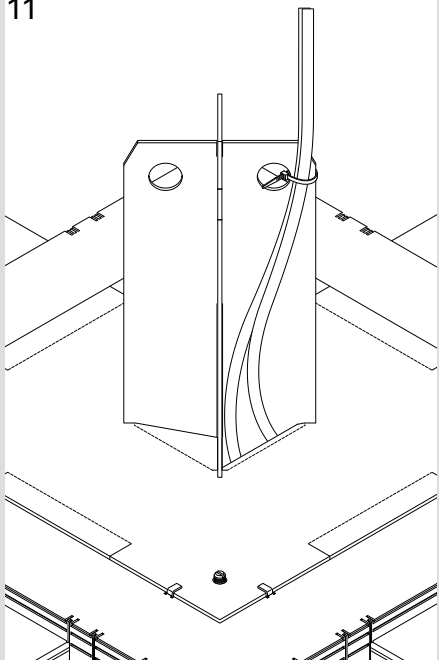


Bodendose mit Schalungselement Grundträger

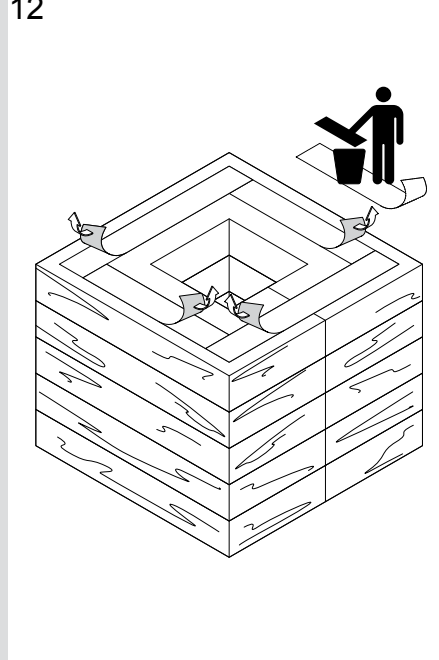
10



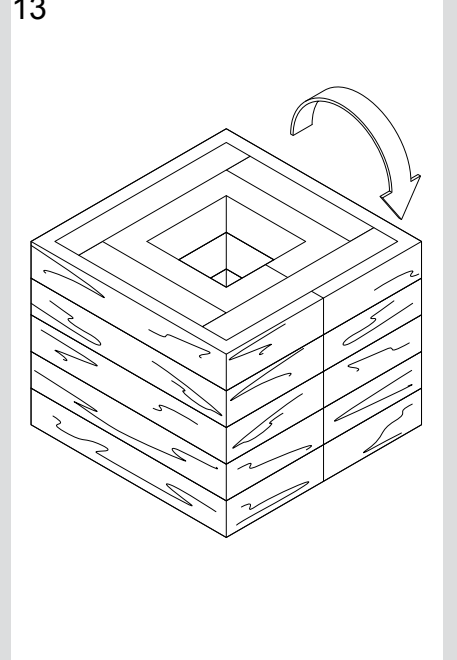
11



12

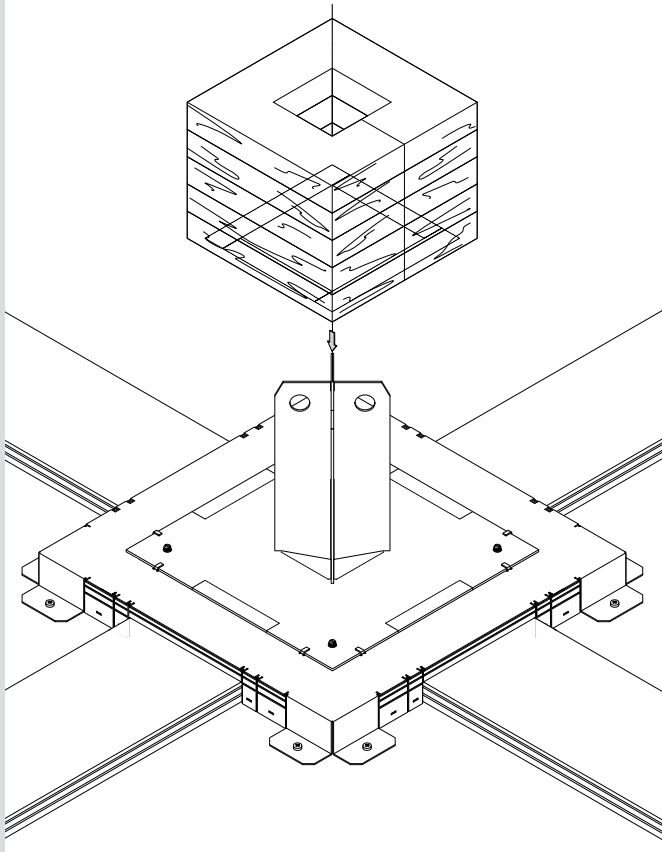


13

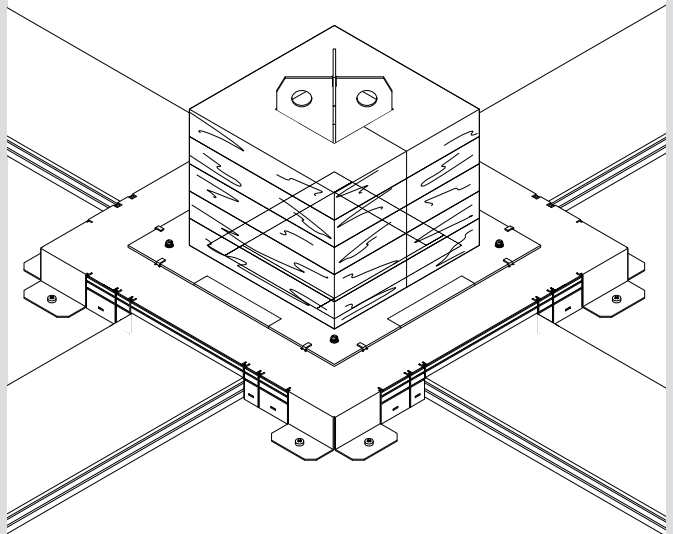


Bodendose mit Schalungselement Grundträger

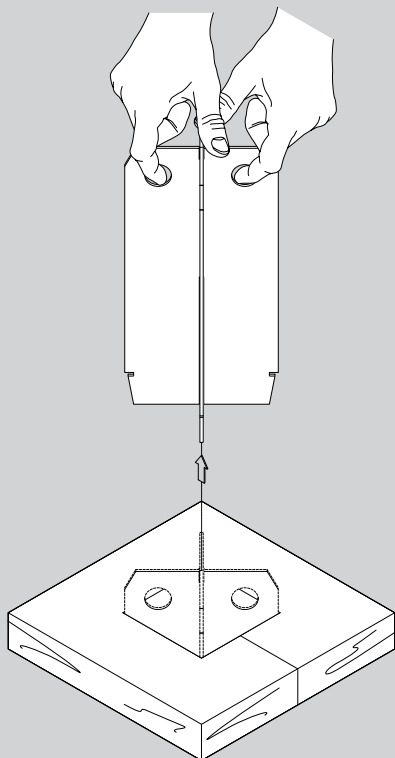
14



15



16



17

