



The perfect connection

Steckvorrichtungen internationaler Standards und Steckdosenkombinationen für das Handwerk, den Bau und die Industrie
International standard power connectors and combination units for trade, construction and industry

Connectivity

Verbinden

Low voltage devices

- 6 **Der ABL Stecker**
The ABL plug

- SCHUKO**
- 9 **Stecker und Kupplungen** · Plugs and connectors
- 3 **Steckdosen** · Socket outlets

- Französisch-Belgischer Standard**
French/Belgian standard
- 3 **Stecker und Kupplungen** · Plugs and connectors
- 34 **Steckdosen** · Socket outlets

- Internationaler Standard**
international standard
- 38 **Steckdosen** · Socket outlets
- 39 **Geräteanschlussdosen** · Outlet boxes
- 40 **Perilex** · Perilex
- 41 **Industrial Ethernet** · Industrial ethernet

Kombinationen

Combination units

- 45 **Ortsfeste Steckdosen-Kombinationen**
Stationary socket outlet combinations

- 59 **Mobile Steckdosen-Kombinationen**
Mobile socket outlet combinations

- 66 **Produktnummerverzeichnis**
Item number directory

Verbinden

Low voltage
devices

Der ABL Stecker

The ABL plug

1925 hat unser Firmengründer Albert Büttner den SCHUKO Stecker erfunden – heute das meistverbreitete Steckvorrichtungssystem der Welt.

Unseren klassischen Gummistecker haben wir weiterentwickelt. Die Serien Professional und Hightech stehen für eine neue Generation moderner SCHUKO Steckvorrichtungen. Sie sind extrem belastbar und kinderleicht anzuschließen.

Neue Materialien, wie der Hochleistungskunststoff Elamid, ermöglichen eine lange Lebensdauer.

In 1925, Albert Büttner, the founder of our company, invented the SCHUKO plug – the most widespread AC power plug and socket system in the world.

We have further developed our classic rubber plug. The Professional and Hightech series are available for a new generation of modern SCHUKO plugs and sockets. They are extremely resilient and simple to mount.

New materials, such as high performance plastic Elamid, enable a long service life.



Elamid

Für unsere Produkte aus dem Hochleistungskunststoff Elamid garantieren wir höchste Belastbarkeit und Schlagfestigkeit. Elamid ist UV- und medienbeständig sowie extrem hitze- und kälterestistent (-40°C bis 80°C). Elamid-Produkte, wie unsere Hightech Serie, sind perfekt für den Einsatz im Handwerk oder in der Industrie.

We guarantee superior resilience and impact resistance for our products manufactured from Elamid high performance plastic. Elamid has a high chemical and UV resistance as well as an extremely wide temperature tolerance (-40°C to 80°C). Elamid products, such as those from our Hightech range, are perfect for trade and industrial applications.



Elamid 2K

Mit der Elamid 2K-Technologie ist uns die perfekte Verbindung von Gummi und Elamid gelungen. Das Ergebnis sind unsere hochqualitativen Produkte für erschwerte Bedingungen auf dem Bau oder in der Industrie.

Stecker und Kupplungen aus unserer Professional-Serie sind dank Elamid 2K extrem robust, griffig, rutschfest und formstabil. Auch mit der Einbausteckdose SCHUKOplus erhalten Sie ein Top-Produkt aus Elamid 2K.

With the Elamid 2K technology, we succeeded in creating a perfect combination of rubber and Elamid. The result is a range of high quality products for heavy duty applications on construction and industrial sites.

Plugs and connectors from our professional range are extremely rugged and offer a firm and non-slip grip. With the built-in SCHUKOplus socket, you have the choice of another top product made from Elamid 2K.



Spannungsanzeige

Voltage indicator

Einfach prüfen, ob Spannung anliegt? Kein Problem mit der Spannungsanzeige bei Kupplungen und Dreifach-Hängekupplungen von ABL. Damit werden lästige Kontrollgänge auf der Baustelle überflüssig.

Just want to check for voltage? No problem with the voltage indicator available for ABL connectors and three-way connector, making annoying double-checking trips on construction sites a thing of the past.



Schnellverschluss

Quick release lock

Um Griff und Kontaktträger schnell und einfach miteinander zu verbinden, bieten wir den ABL Schnellverschluss an. Nur eine Viertel-Umdrehung genügt, um eine sichere Verbindung von Griff und Kontaktträger zu garantieren.

To allow users to assemble grip and contact carrier easily and quickly, we have created the ABL quick release lock. A mere quarter turn is all that's required to ensure a secure connection between handle and contact carrier.



SCHUKO Professional
Stecker · Plug

SCHUKO **Stecker,** **Kupplungen &** **Steckdosen**

Plugs,
connectors &
socket outlets



Elamid 2K Stecker

Elamid 2K plug

mit Schnellverschluss und doppeltem Erdungssystem nach SCHUKO und französisch/belgischem Standard
with quick release fastener and twin earthing system · SCHUKO and French/Belgian standard

PROD.-NR. ITEM NO.	FARBE COLOUR	g/STÜCK g/EACH	VPE PU
1529100	schwarz black	91	5



Elamid 2K Stecker

Elamid 2K plug

mit Schnellverschluss und doppeltem Erdungssystem nach SCHUKO und französisch/belgischem Standard
with quick release fastener and twin earthing system · SCHUKO and French/Belgian standard

PROD.-NR. ITEM NO.	FARBE COLOUR	g/STÜCK g/EACH	VPE PU
1529140	rot/schwarz red/black	91	5



Elamid 2K Stecker

Elamid 2K plug

mit Schnellverschluss und doppeltem Erdungssystem nach SCHUKO und französisch/belgischem Standard
with quick release fastener and twin earthing system · SCHUKO and French/Belgian standard

PROD.-NR. ITEM NO.	FARBE COLOUR	g/STÜCK g/EACH	VPE PU
1529160	grau/schwarz grey/black	91	5



Elamid 2K Kupplung

Elamid 2k connector

mit Spannungsanzeige, Schnellverschluss
und selbstschließendem Klappdeckel
with voltage indicator, quick release
fastener and self-closing lid

PROD.-NR. ITEM NO.	FARBE COLOUR	g/STÜCK g/EACH	VPE PU
1589200	schwarz black	166	5



Elamid 2K Kupplung

Elamid 2k connector

mit Spannungsanzeige, Schnellverschluss
und selbstschließendem Klappdeckel
with voltage indicator, quick release
fastener and self-closing lid

PROD.-NR. ITEM NO.	FARBE COLOUR	g/STÜCK g/EACH	VPE PU
1589240	rot/schwarz red/black	166	5



Elamid 2K Kupplung

Elamid 2k connector

mit Spannungsanzeige, Schnellverschluss
und selbstschließendem Klappdeckel
with voltage indicator, quick release
fastener and self-closing lid

PROD.-NR. ITEM NO.	FARBE COLOUR	g/STÜCK g/EACH	VPE PU
1589260	grau/schwarz grey/black	166	5

SCHUKO Professional

Dreifach Hängekupplungen

Three-way connectors

2-polig + ⊕ · 16 A 250 V · nach DIN/VDE 0620 · zum Anschluss von Leitungen bis 3 x 2,5 mm² · spritzwassergeschützt IP54
2-pole + ⊕ · 16 A 250 V · DIN/VDE 0620 and IEC 60884 compliant for wires up to bis 3 x 2,5 mm² · splash-proof IP54



Vollgummi Dreifach Hängekupplung

Three-way solid rubber connector

mit Spannungsanzeige und selbstschließendem Klappdeckel
with voltage indicator and self-closing lid

PROD.-NR. ITEM NO.	FARBE COLOUR	g/STÜCK g/EACH	VPE PU
1173503	schwarz black	426	5



Vollgummi Dreifach Hängekupplung

Three-way solid rubber connector

mit Spannungsanzeige und selbstschließendem Klappdeckel
with voltage indicator and self-closing lid

PROD.-NR. ITEM NO.	FARBE COLOUR	g/STÜCK g/EACH	VPE PU
1173543	rot/schwarz red/black	426	5



Vollgummi Dreifach Hängekupplung

Three-way solid rubber connector

mit Spannungsanzeige und selbstschließendem Klappdeckel
with voltage indicator and self-closing lid

PROD.-NR. ITEM NO.	FARBE COLOUR	g/STÜCK g/EACH	VPE PU
1173563	grau/schwarz grey/black	426	5



Elamid Stecker

Elamid plug

mit doppeltem Erdungssystem nach SCHUKO und französisch/belgischem Standard
with twin earthing system
SCHUKO and French/Belgian standard

PROD.-NR. ITEM NO.	FARBE COLOUR	g / STÜCK g / EACH	VPE PU
1519100	schwarz black	78	10



Elamid Stecker

Elamid plug

mit doppeltem Erdungssystem nach SCHUKO und französisch/belgischem Standard
with twin earthing system
SCHUKO and French/Belgian standard

PROD.-NR. ITEM NO.	FARBE COLOUR	g / STÜCK g / EACH	VPE PU
1519140	rot red	78	10



Elamid Stecker

Elamid plug

mit doppeltem Erdungssystem nach SCHUKO und französisch/belgischem Standard
with twin earthing system
SCHUKO and French/Belgian standard

PROD.-NR. ITEM NO.	FARBE COLOUR	g / STÜCK g / EACH	VPE PU
1519150	blau blue	78	10



Elamid Kupplung

Elamid connector

ohne Berührungsschutz
without shutter

PROD.-NR. ITEM NO.	FARBE COLOUR	g / STÜCK g / EACH	VPE PU
1579100	schwarz black	75	10

mit erhöhtem Berührungsschutz
with shutter

PROD.-NR. ITEM NO.	FARBE COLOUR	g / STÜCK g / EACH	VPE PU
1579000	schwarz black	75	10



Elamid Kupplung

Elamid connector

ohne Berührungsschutz
without shutter

PROD.-NR. ITEM NO.	FARBE COLOUR	g / STÜCK g / EACH	VPE PU
1579140	rot red	75	10

mit erhöhtem Berührungsschutz
with shutter

PROD.-NR. ITEM NO.	FARBE COLOUR	g / STÜCK g / EACH	VPE PU
1579040	rot red	75	10



Elamid Kupplung

Elamid connector

ohne Berührungsschutz
without shutter

PROD.-NR. ITEM NO.	FARBE COLOUR	g / STÜCK g / EACH	VPE PU
1579150	blau blue	75	10

mit erhöhtem Berührungsschutz
with shutter

PROD.-NR. ITEM NO.	FARBE COLOUR	g / STÜCK g / EACH	VPE PU
1579050	blau blue	75	10



Elamid Kupplung

Elamid connector

mit Manschette und Deckel
with collar/cover

PROD.-NR. ITEM NO.	FARBE COLOUR	g / STÜCK g / EACH	VPE PU
1579300	schwarz black	98	10

mit erhöhtem Berührungsschutz
mit Manschette und Deckel
with collar/cover · with shutter

PROD.-NR. ITEM NO.	FARBE COLOUR	g / STÜCK g / EACH	VPE PU
1579200	schwarz black	98	10



Elamid Kupplung

Elamid connector

mit Manschette und Deckel
with collar/cover

PROD.-NR. ITEM NO.	FARBE COLOUR	g / STÜCK g / EACH	VPE PU
1579340	rot red	98	10

mit erhöhtem Berührungsschutz
mit Manschette und Deckel
with collar/cover · with shutter

PROD.-NR. ITEM NO.	FARBE COLOUR	g / STÜCK g / EACH	VPE PU
1579240	rot red	98	10



Elamid Kupplung

Elamid connector

mit Manschette und Deckel
with collar/cover

PROD.-NR. ITEM NO.	FARBE COLOUR	g / STÜCK g / EACH	VPE PU
1579350	blau blue	98	10

mit erhöhtem Berührungsschutz
mit Manschette und Deckel
with collar/cover · with shutter

PROD.-NR. ITEM NO.	FARBE COLOUR	g / STÜCK g / EACH	VPE PU
1579250	blau blue	98	10

SCHUKO Classic

Stecker & Kupplungen
Plugs & connectors

2-polig + ⊕ · 16 A 250 V · nach DIN/VDE 0620
zum Anschluss von Leitungen bis 3 x 2,5 mm²
2-pole + ⊕ · 16 A 250 V · DIN/VDE 0620 and
IEC 60884 · for wires up to bis 3 x 2,5 mm²



Vollgummi Stecker

Solid rubber plug

mit Metall-Schnellverschluss und
doppeltem Erdungssystem nach SCHUKO
und französisch/belgischem Standard
spritzwassergeschützt IP44 · ⚡
with metal quick release with twin earthing
system SCHUKO and French/Belgian stand-
ard · splash-proof IP44 · ⚡

PROD.-NR. ITEM NO.	FARBE COLOUR	g/STÜCK g/EACH	VPE PU
1129190	schwarz black	106	20



Vollgummi Kupplung

Solid rubber connector

mit Metall-Schnellverschluss
with quick release fastener

PROD.-NR. ITEM NO.	FARBE COLOUR	g/STÜCK g/EACH	VPE PU
1189090	schwarz black	137	10



Vollgummi Kupplung

Solid rubber connector

mit Metall-Schnellverschluss und Manschette/
Deckel · spritzwassergeschützt IP44 · ⚡
with quick release fastener · with collar/cover
splash-proof IP44 · ⚡

PROD.-NR. ITEM NO.	FARBE COLOUR	g/STÜCK g/EACH	VPE PU
1189290	schwarz black	175	10



Vollgummi Stecker

Solid rubber plug

mit doppeltem Erdungssystem nach SCHUKO
und französisch/belgischem Standard
spritzwassergeschützt IP44 · ⚡
with twin earthing system SCHUKO and
French/Belgian standard · splash-proof IP44 · ⚡

PROD.-NR. ITEM NO.	FARBE COLOUR	g/STÜCK g/EACH	VPE PU
1149290	schwarz black	99	20



Vollgummi Kupplung

Solid rubber connector

PROD.-NR. ITEM NO.	FARBE COLOUR	g/STÜCK g/EACH	VPE PU
1169090	schwarz black	119	10



Vollgummi Kupplung

Solid rubber connector

mit Manschette/Deckel
spritzwassergeschützt IP44 · ⚡
with collar/cover · splash-proof IP44 · ⚡

PROD.-NR. ITEM NO.	FARBE COLOUR	g/STÜCK g/EACH	VPE PU
1169290	schwarz black	175	10



Vollgummi Dreifach Hängekupplung

Three-way solid rubber connector

PROD.-NR. ITEM NO.	FARBE COLOUR	g/STÜCK g/EACH	VPE PU
1473190	schwarz black	368	5



Gummi Stecker

Rubber plug

mit doppeltem Erdungssystem nach SCHUKO
und französisch/belgischem Standard
spritzwassergeschützt IP44 · ⚡
with twin earthing system SCHUKO and
French/Belgian standard · splash-proof IP44 · ⚡

PROD.-NR. ITEM NO.	FARBE COLOUR	g/STÜCK g/EACH	VPE PU
1149190	schwarz black	86	20



Gummi Kupplung

Rubber connector

PROD.-NR. ITEM NO.	FARBE COLOUR	g/STÜCK g/EACH	VPE PU
1199090	schwarz black	104	10



Gummi Kupplung

Solid rubber connector



mit Manschette/Deckel
spritzwassergeschützt IP44 · ⚡
with collar/cover · splash-proof IP44 · ⚡

PROD.-NR. ITEM NO.	FARBE COLOUR	g/STÜCK g/EACH	VPE PU
1199290	schwarz black	175	137

SCHUKO Classic

Stecker & Kupplungen

Plugs & connectors

2-polig +  · 16 A 250 V · nach DIN/VDE 0620
zum Anschluss von Leitungen bis 3 x 1,5 mm²
2-pole +  · 16 A 250 V · DIN/VDE 0620 and
IEC 60884 · for wires up to bis 3 x 1,5 mm²



Gummi Stecker

Rubber plug

mit doppeltem Erdungssystem nach SCHUKO
und französisch/belgischem Standard
spritzwassergeschützt IP44
with twin earthing system SCHUKO and
French/Belgian standard · splash-proof IP44

PROD.-NR. ITEM NO.	FARBE COLOUR	g / STÜCK g / EACH	VPE PU
1419190	schwarz black	64	20
1419170	orange	64	20
1419140	rot red	64	20



Gummi Kupplung

Rubber connector

PROD.-NR. ITEM NO.	FARBE COLOUR	g / STÜCK g / EACH	VPE PU
1479090	schwarz black	117	10
1479070	orange	117	10
1479040	rot red	117	10



PVC Stecker Mini

PVC plug mini

mit doppeltem Erdungssystem nach SCHUKO
und französisch/belgischem Standard
with twin earthing system SCHUKO and
French/Belgian standard

PROD.-NR. ITEM NO.	FARBE COLOUR	g/STÜCK g/EACH	VPE PU
1418060	grau grey	40	20
1418080	weiß white	40	20
1418050	gelb yellow	40	20
1418000	schwarz black	40	20



PVC Kupplung Mini

PVC connector mini

PROD.-NR. ITEM NO.	FARBE COLOUR	g/STÜCK g/EACH	VPE PU
1679060	grau grey	83	10
1679080	weiß white	83	10
1679050	gelb yellow	83	10
1679000	schwarz black	83	10



SCHUKOplus Elamid 2K Einbausteckdose

SCHUKOplus Elamid 2K socket outlet

Flanschbefestigung, mit Dichtung
flush mounting, with seal

PROD.-NR. ITEM NO.	FARBE COLOUR	g/STÜCK g/EACH	VPE PU
1561050	blau blue	53	100
1561000	schwarz black	53	100
1561040	rot red	53	100
1561030	gelb yellow	53	100
1561060	grau grey	53	100



SCHUKOplus Elamid 2K Einbausteckdose

SCHUKOplus Elamid 2K socket outlet

Flanschbefestigung, mit Dichtung
mit erhöhtem Berührungsschutz
flush mounting · with shutter, with seal

PROD.-NR. ITEM NO.	FARBE COLOUR	g/STÜCK g/EACH	VPE PU
1562050	blau blue	55	100

SCHUKO Classic

Einbausteckdosen

Socket outlets

2-polig + ⊕ · 16 A 250 V · nach DIN/VDE 0620
mit Schraubklemmen
2-pole + ⊕ · 16 A 250 V · DIN/VDE 0620 and IEC 60884
with screw terminals



Thermoplast Einbausteckdose

Thermoplastic socket outlet

Flanschbefestigung IP54

flush mounting IP54

PROD.-NR. ITEM NO.	FARBE COLOUR	g/STÜCK g/EACH	VPE PU
1661000	schwarz black	38	100
1661050	blau blue	38	100
1661060	grau grey	38	100



Thermoplast Einbausteckdose

Thermoplastic socket outlet

Flanschbefestigung IP54

mit erhöhtem Berührungsschutz

flush mounting IP54 · with shutter

PROD.-NR. ITEM NO.	FARBE COLOUR	g/STÜCK g/EACH	VPE PU
1662050	blau blue	38	100



Thermoplast Einbausteckdose

Thermoplastic socket outlet

Flanschbefestigung

flush mounting

PROD.-NR. ITEM NO.	FARBE COLOUR	g/STÜCK g/EACH	VPE PU
1661300	schwarz black	38	100
1661350	blau blue	38	100
1661360	grau grey	38	100

Zubehör auf S. 26
Accessories on page 26

SCHUKO Classic

BOWAmmini Steckdosen

BOWAmmini socket outlets

94 x 94 mm

Als Bodensteckdose in trocken gepflegten Räumen geeignet.

Bei Wandeinbau tropfwassergeschützt IP41

Suitable as floor-mounted socket in dry-cleaned rooms.

Drip-proof IP41 for wall installations



Abdeckung

Cover

mit Klappdeckel · Edelstahl-Optik matt
with hinged lid · stained steel look, matt

PROD.-NR. ITEM NO.	g/STÜCK g/EACH	VPE PU
1471ESM	315	1



Thermoplast Einbausteckdose

Thermoplastic
socket outlet

mit SCHUKO-Steckdose und
erhöhtem Berührungsschutz
with SCHUKO socket outlet
and shutter

PROD.-NR. ITEM NO.	g/STÜCK g/EACH	VPE PU
1471601	125	1



Abdeckung

Cover

mit Klappdeckel · Messing-Optik matt
with hinged lid · brass look, matt

PROD.-NR. ITEM NO.	g/STÜCK g/EACH	VPE PU
1471MSM	315	1



Abdeckung

Cover

mit Klappdeckel · Platin-Optik matt
with hinged lid · platinum look, matt

PROD.-NR. ITEM NO.	g/STÜCK g/EACH	VPE PU
1471PLM	315	1



SCHUKO Classic

BOWAmaxi Steckdosen
BOWAmaxi socket outlets

112 x 112 mm
Als Bodensteckdose in trockengepflügten Räumen geeignet.
Bei Wandeinbau tropfwwassergeschützt IP41
Suitable as floor-mounted socket in dry-cleaned rooms.
Drip-proof IP41 for wall installations



Abdeckung

Cover

mit Klappdeckel · Edelstahl-Optik matt
with hinged lid · stained steel look, matt

PROD.-NR. ITEM NO.	g/STÜCK g/EACH	VPE PU
1632ESM	498	1



Thermoplast Zweifach-Einbausteckdose

Thermoplastic double socket outlet

mit SCHUKO-Zweifach-Steckdose und erhöhtem Berührungsschutz
with double SCHUKO socket outlet and shutter

PROD.-NR. ITEM NO.	g/STÜCK g/EACH	VPE PU
1632602	281	1



Abdeckung

Cover

mit Klappdeckel · Messing-Optik matt
with hinged lid · brass look, matt

PROD.-NR. ITEM NO.	g/STÜCK g/EACH	VPE PU
1632MSM	498	1



Thermoplast Leergehäuse

Thermoplastic housing base

PROD.-NR. ITEM NO.	g/STÜCK g/EACH	VPE PU
1632500	187	1



Abdeckung

Cover

mit Klappdeckel · Platin-Optik matt
with hinged lid · platinum look, matt

PROD.-NR. ITEM NO.	g/STÜCK g/EACH	VPE PU
1632PLM	498	1





Steckdose
Socket outlet

Abdeckung mit Klappdeckel · Einbausteckdose
aus Thermoplast · tropfwassergeschützt IP41
cover with hinged lid · base made of thermoplastic
drip-proof IP41

PROD.-NR. ITEM NO.	g/STÜCK g/EACH	VPE PU
1471460	301	1



Zweifach Steckdose
Double socket outlet

Abdeckung mit Klappdeckel Einbausteckdose
aus Thermoplast · tropfwassergeschützt IP41
cover with hinged lid · base made of thermoplastic
drip-proof IP41

PROD.-NR. ITEM NO.	g/STÜCK g/EACH	VPE PU
1632490	575	1



Leergehäuse
Housing

Abdeckung mit Klappdeckel · tropfwassergeschützt IP41
cover with hinged lid · drip-proof IP41

PROD.-NR. ITEM NO.	g/STÜCK g/EACH	VPE PU
1632497	375	1



Steckdose
Socket outlet

Abdeckung mit Bajonettdeckel · Einbausteckdose
aus Thermoplast · Im geschlossenen Zustand IP67, im
gesteckten Zustand IP20 · optimal für nass gepflegte
Böden geeignet
with bayonet cover · base made of thermoplastic
IP67 when closed, IP20 when connected
well suitable for wet-cleaned floors

PROD.-NR. ITEM NO.	g/STÜCK g/EACH	VPE PU
1632760	600	1



Zubehör Einbausteckdosen

Accessories socket outlets



Thermoplast Aufputzgehäuse

Surface-mounted housing

für Einbausteckdosen 1561, 1562, 1662
for socket outlets 1561, 1562, 1662

PROD.-NR. ITEM NO.	g/STÜCK g/EACH	VPE PU
1461007	49	10



Befestigungsplatte

Mounting plate

für Aufputz-Gehäuse zum Aufschnappen auf
Tragschiene nach DIN EN 60715 35 mm
surface-mounted housing for snapping onto
DIN rail acc. to DIN EN 60715 35 mm

PROD.-NR. ITEM NO.	g/STÜCK g/EACH	VPE PU
1461SB	14	100



Gummidichtung

Rubber seal

für Einbausteckdosen 1662, UL und BS
for socket outlet 1662, UL and BS

PROD.-NR. ITEM NO.	g/STÜCK g/EACH	VPE PU
8632316	3	100





SCHUKO Hightech
Stecker & Kupplung
Plug & connector

Französisch- belgischer Standard

French-Belgian
standard

Hightech

Stecker · Plugs

2-polig + ⊕ · 16 A 250 V · nach DIN/VDE 0620 · zum Anschluss von Leitungen bis 3 x 2,5 mm² · spritzwassergeschützt IP44
 2-pole + ⊕ · 16 A 250 V · DIN/VDE 0620 and IEC 60884 for wires up to bis 3 x 2,5 mm² · splash-proof IP44



Elamid Stecker

Elamid plug

mit doppeltem Erdungssystem nach SCHUKO und französisch/belgischem Standard
 with twin earthing system
 SCHUKO and French/Belgian standard

PROD.-NR. ITEM NO.	FARBE COLOUR	g / STÜCK g / EACH	VPE PU
1519100	schwarz black	78	10



Elamid Stecker

Elamid plug

mit doppeltem Erdungssystem nach SCHUKO und französisch/belgischem Standard
 with twin earthing system
 SCHUKO and French/Belgian standard

PROD.-NR. ITEM NO.	FARBE COLOUR	g / STÜCK g / EACH	VPE PU
1519140	rot red	78	10



Elamid Stecker

Elamid plug

mit doppeltem Erdungssystem nach SCHUKO und französisch/belgischem Standard
 with twin earthing system
 SCHUKO and French/Belgian standard

PROD.-NR. ITEM NO.	FARBE COLOUR	g / STÜCK g / EACH	VPE PU
1519150	blau blue	78	10



2-polig + ⊕ · 16 A 250 V · nach NF C61-314 französischem Standard und NBN C61-112 belgischem Standard · zum Anschluss von Leitungen bis 3 x 2,5 mm²
 2-pole + ⊕ · 16 A 250 V · acc. to NF C61-314 French standard and NBN C61-112 Belgian standard · for wires up to bis 3 x 2,5 mm²



Elamid Kupplung

Elamid connector

mit erhöhtem Berührungsschutz
with shutter

PROD.-NR. ITEM NO.	FARBE COLOUR	g/STÜCK g/EACH	VPE PU
1579002	schwarz black	75	10



Elamid Kupplung

Elamid connector

mit erhöhtem Berührungsschutz
mit Manschette und Deckel
spritzwassergeschützt IP44 · ◆
with collar/cover · with shutter
splash proof IP44 · ◆

PROD.-NR. ITEM NO.	FARBE COLOUR	g/STÜCK g/EACH	VPE PU
1579202	schwarz black	98	10



Elamid Kupplung

Elamid connector

mit erhöhtem Berührungsschutz
with shutter

PROD.-NR. ITEM NO.	FARBE COLOUR	g/STÜCK g/EACH	VPE PU
1579042	rot red	75	10



Elamid Kupplung

Elamid connector

mit erhöhtem Berührungsschutz
mit Manschette und Deckel
spritzwassergeschützt IP44 · ◆
with collar/cover · with shutter
splash proof IP44 · ◆

PROD.-NR. ITEM NO.	FARBE COLOUR	g/STÜCK g/EACH	VPE PU
1579242	rot red	98	10



Elamid Kupplung

Elamid connector

mit erhöhtem Berührungsschutz
with shutter

PROD.-NR. ITEM NO.	FARBE COLOUR	g/STÜCK g/EACH	VPE PU
1579052	blau blue	75	10



Elamid Kupplung

Elamid connector

mit erhöhtem Berührungsschutz
mit Manschette und Deckel
spritzwassergeschützt IP44 · ◆
with collar/cover · with shutter
splash proof IP44 · ◆

PROD.-NR. ITEM NO.	FARBE COLOUR	g/STÜCK g/EACH	VPE PU
1579252	blau blue	98	10

Classic

Stecker & Kupplungen
Plugs & connectors

2-polig + ⊕ · 16 A 250 V · nach NF C61-314 französischem Standard und NBN C61-112 belgischem Standard, zum Anschluss von Leitungen bis 3 x 2,5 mm²
2-pole + ⊕ · 16 A 250 V · acc. to NF C61-314 French standard and NBN C61-112 Belgian standard · for wires up to bis 3 x 2,5 mm²



Gummi Stecker

Rubber plug

mit doppeltem Erdungssystem nach SCHUKO und französisch/belgischem Standard
spritzwassergeschützt IP44
with twin earthing system SCHUKO and French/Belgian standard · splash-proof IP44

PROD.-NR. ITEM NO.	FARBE COLOUR	g / STÜCK g / EACH	VPE PU
1149190	schwarz black	86	20



Vollgummi Dreifach Hängekupplung mit selbstschließendem Klappdeckel

Three-way solid rubber connector with self-closing lid

mit erhöhtem Berührungsschutz
spritzwassergeschützt IP44
with shutter · splash-proof IP44

PROD.-NR. ITEM NO.	FARBE COLOUR	g / STÜCK g / EACH	VPE PU
1473597	schwarz black	486	5



Vollgummi Dreifach Hängekupplung

Three-way solid rubber connector

spritzwassergeschützt IP44
splash-proof IP44

PROD.-NR. ITEM NO.	FARBE COLOUR	g / STÜCK g / EACH	VPE PU
1473292	schwarz black	486	5



Vollgummi Dreifach Hängekupplung

Three-way solid rubber connector

mit erhöhtem Berührungsschutz
mit Spannungsanzeige
with shutter · with voltage indicator

PROD.-NR. ITEM NO.	FARBE COLOUR	g / STÜCK g / EACH	VPE PU
1473692	schwarz black	383	5

Classic

Stecker & Kupplungen
Plugs & connectors

2-polig + ⊕ · 16 A 250 V · nach NF C61-314 französischem Standard und NBN C61-112 belgischem Standard, zum Anschluss von Leitungen bis 3 x 1,5 mm²
2-pole + ⊕ · 16 A 250 V · acc. to NF C61-314 French standard and NBN C61-112 Belgian standard · for wires up to bis 3 x 1,5 mm²



Gummi Stecker

Rubber plug

mit doppeltem Erdungssystem nach SCHUKO und französisch/belgischem Standard
spritzwassergeschützt IP44
with twin earthing system SCHUKO and French/Belgian standard · splash-proof IP44

PROD.-NR. ITEM NO.	FARBE COLOUR	g/STÜCK g/EACH	VPE PU
1419190	schwarz black	64	20



Classic

Stecker & Kupplungen
Plugs & connectors

2-polig + ⊕ · 16 A 250 V · nach NF C61-314 französischem Standard und NBN C61-112 belgischem Standard, zum Anschluss von Leitungen bis 3 x 1,5 mm²
2-pole + ⊕ · 16 A 250 V · acc. to NF C61-314 French standard and NBN C61-112 Belgian standard · for wires up to bis 3 x 1,5 mm²



PVC Stecker

PVC plug

mit doppeltem Erdungssystem nach SCHUKO und französisch/belgischem Standard
with twin earthing system SCHUKO and French/Belgian standard

PROD.-NR. ITEM NO.	FARBE COLOUR	g/STÜCK g/EACH	VPE PU
1418000	schwarz black	40	20
1418060	grau grey	40	20
1418080	weiß white	40	20



PVC Kupplung mit erhöhtem Berührungsschutz

PVC connector with shutter

PROD.-NR. ITEM NO.	FARBE COLOUR	g/STÜCK g/EACH	VPE PU
1679002	schwarz black	83	10
1679062	grau grey	83	10
1679082	weiß white	83	10

Classic

Steckdosen
Socket outlets

2-polig + ⊕ · 16 A 250 V · nach NF C61-314 französischem Standard und NBN C61-112 belgischem Standard
2-pole + ⊕ · 16 A 250 V · acc. to NF C61-314 French standard and NBN C61-112 Belgian standard



Thermoplast Einbausteckdose

Thermoplastic socket outlet

Flanschbefestigung IP54 ⚡
mit erhöhtem Berührungsschutz
flush mounting IP54 ⚡ · with shutter

PROD.-NR. ITEM NO.	FARBE COLOUR	g/STÜCK g/EACH	VPE PU
1662002	schwarz black	53	100
1662052	blau blue	53	100
1662062	grau grey	53	100



SCHUKOplus Elamid 2K Einbausteckdose
SCHUKOplus Elamid 2K socket outlet



Internationaler Standard

International
standard

Steckdosen · Socket Outlets

Internationaler Standard USA, Kanada

International standard USA, Canada

2-polig + ⊕ · 15 A 125 V · nach UL498/NEMA 5-15 R

CSA 22.2 Nr. 42 · Thermoplast

2-pole + ⊕ · 15 A 125 V · acc. to UL498/NEMA 5-15 R

CSA 22.2 Nr. 42 · thermoplastic



Einbausteckdose 15 A 125 V

Socket outlet 15 A 125 V

Flanschbefestigung · IP54 · ⬠

flush mounting · IP54 · ⬠

PROD.-NR. ITEM NO.	FARBE COLOUR	g / STÜCK g / EACH	VPE PU
UL12500	schwarz black	45	100
UL12505	blau blue	45	100
UL12506	grau gray	45	100

Zubehör auf S. 26

Accessories on page 26

Steckdosen · Socket outlets

Internationaler Standard GB

International standard GB

2-polig + ⊕ · 13 A 250 V · nach britischem Standard BS1363

Thermoplast

2-pole + ⊕ · 13 A 250 V · acc. to UL498/NEMA 5-15 R

CSA 22.2 Nr. 42 · thermoplastic



Einbausteckdose 13 A 250 V

Socket outlet 13 A 250 V

Flanschbefestigung · IP54

flush mounting · IP54

PROD.-NR. ITEM NO.	FARBE COLOUR	g / STÜCK g / EACH	VPE PU
BS13630	schwarz black	38	100

Zubehör auf S. 26

Accessories on page 26

Geräteanschlussdosen

Outlet boxes

mit Schraubklemmen · nach VDE 0606
with screw terminals · compliant with VDE 0606



Thermoplast Geräteanschlussdose

Thermoplastic outlet box

Für Aufputz-Installation
Deckel mit Schnappverschluss
Klemmen: 5 x 2,5 bis* 6 mm²
for surface mounting · cover with snap
lock · terminals: 5 x 2,5 to* 6 mm²

PROD.-NR. ITEM NO.	FARBE COLOUR	g/STÜCK g/EACH	VPE PU
2505010	weiß white	80	10



Thermoplast Geräteanschlussdose

Thermoplastic outlet box

Für Unterputz- und Aufputz-Installation
Deckel mit Schnappverschluss
Klemmen: 5 x 2,5 bis* 6 mm²
for flush mounting and surface mounting
cover with snap lock
terminals: 5 x 2,5 to* 6 mm²

PROD.-NR. ITEM NO.	FARBE COLOUR	g/STÜCK g/EACH	VPE PU
2505110	weiß white	80	10



Thermoplast Geräteanschlussdose

Thermoplastic outlet box

Für Unterputz- und Aufputz-Installation
Krallenträger ausschnappbar
Deckel mit Schnappverschluss
Klemmen: 5 x 2,5 bis* 6 mm²
for flush mounting and surface mounting,
claw bracket can be snapped out
cover with snap lock
terminals: 5 x 2,5 to* 6 mm²

PROD.-NR. ITEM NO.	FARBE COLOUR	g/STÜCK g/EACH	VPE PU
2505210	weiß white	90	10



Thermoplast Geräteanschlussdose

Thermoplastic outlet box

Für Unterputz-Installation · flache Ausführung
· 11 mm · Deckel mit Schnappverschluss
· Klemmen: 5 x 2,5 bis* 6 mm²
for flush mounting · extra flat – 11 mm
cover with snap lock
terminals: 5 x 2,5 to* 6 mm²

PROD.-NR. ITEM NO.	FARBE COLOUR	g/STÜCK g/EACH	VPE PU
2506110	weiß white	61	10



Bodenplatte IP44



Base plate IP44

Mit zwei Leitungseinführungen
für Geräte-Anschlussdosen 2505
with two cable entries
for outlet boxes 2505

PROD.-NR. ITEM NO.	FARBE COLOUR	g/STÜCK g/EACH	VPE PU
2505018	weiß white	32	10

Perilex

Stecker, Kupplungen und Steckdosen
Plugs, connectors and socket outlets

3-polig + N +  · 16 A AC 400/230 V · nach DIN 49445/46
3-pole + N ++  · 16 A AC 400/230 V · acc. to DIN 49445/46



Duroplast Stecker

Duroplast plug

PROD.-NR. ITEM NO.	FARBE COLOUR	g/STÜCK g/EACH	VPE PU
2201110	weiß white	99	10



Duroplast Kupplung

Duroplast connector

PROD.-NR. ITEM NO.	FARBE COLOUR	g/STÜCK g/EACH	VPE PU
2206110	weiß white	149	10



Duroplast Winkelstecker

Duroplast angle plug

PROD.-NR. ITEM NO.	FARBE COLOUR	g/STÜCK g/EACH	VPE PU
2407110	weiß white	113	10



Duroplast Unterputzsteckdose

Duroplast flush-mounted socket outlet

PROD.-NR. ITEM NO.	FARBE COLOUR	g/STÜCK g/EACH	VPE PU
2421110	weiß white	142	10



Duroplast Unterputzsteckdose

Duroplast flush-mounted socket outlet

spritzwassergeschützt IP44
mit Wanddose
splash-proof IP44 · with in-wall box

PROD.-NR. ITEM NO.	FARBE COLOUR	g/STÜCK g/EACH	VPE PU
2451510	weiß white	234	10



Duroplast Aufputzsteckdose

Duroplast surface-mounted socket outlet

PROD.-NR. ITEM NO.	FARBE COLOUR	g/STÜCK g/EACH	VPE PU
2491010	weiß white	136	10



Duroplast Aufputzsteckdose

Duroplast surface-mounted socket outlet

spritzwassergeschützt IP44
splash-proof IP44

PROD.-NR. ITEM NO.	FARBE COLOUR	g/STÜCK g/EACH	VPE PU
2441860	grau gray	271	5

Industrial Ethernet



Flanschdose IP67

Panel-mounted socket IP67

zugangsseitig: IDC-Schneidklemmen-Technik

abgangsseitig: 2 x RJ45 Cat.6 Modul 8(8)

access side: IDC insulation-piercing plug technology

outgoing side: 2 x RJ45 Cat.6 modules 8(8)

PROD.-NR. ITEM NO.	g/STÜCK g/EACH	VPE PU
DG-RJ45	160	1



Einbausteckdose IP55

Socket outlet IP55

zugangsseitig: DC-Schneidklemmen-Technik

abgangsseitig :1 x RJ45 Cat.6 Modul 8(8) RJ45K13

2 x RJ45 Cat.6 Modul 8(8) RJ45K23

access side: IDC insulation-piercing plug technology

outgoing side: 1 x RJ45 Cat.6 module 8(8) RJ45K13

2 x RJ45 Cat.6 modules 8(8) RJ45K23

PROD.-NR. ITEM NO.	g/STÜCK g/EACH	VPE PU
RJ45K13	70	1
RJ45K23	100	1

Kombi- nationen

Combination units



Ortsfeste Steckdosen- kombinationen

Stationary
socket outlet
combinations

Varianten Ortsfeste Steckdosen-Kombinationen

Variants Stationary socket outlet combinations

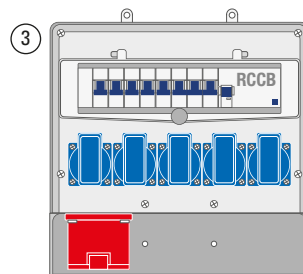
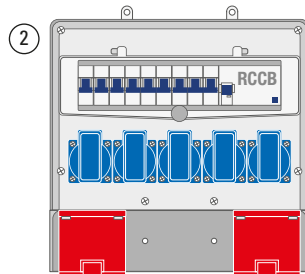
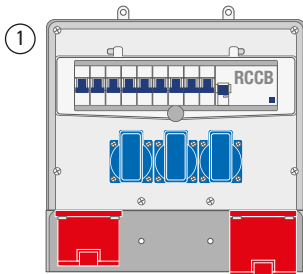
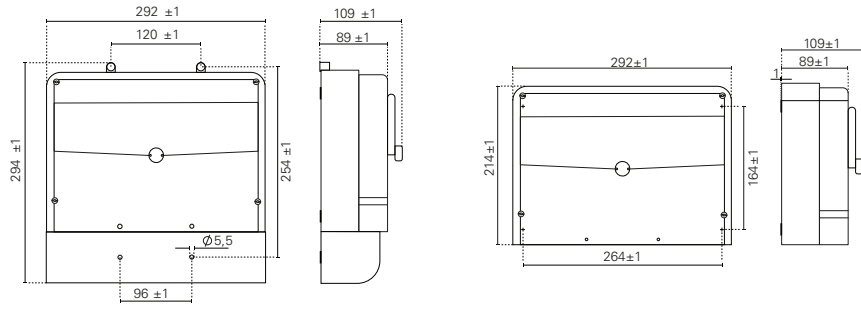
Sonderanfertigung ab 10 Stück möglich
Special types are possible from 10 pieces

Produkt Product	CEE 5/63	LS-Absicherung Miniature circuit breaker	CEE 5/32	LS-Absicherung Miniature circuit breaker	CEE 5/16	LS-Absicherung Miniature circuit breaker	SCHUKO	LS-Absicherung Miniature circuit breaker	FI RCCB	ab Lager Stock item	Seite Page
Z 60.38	1	1xC	1	1xC	1	1xC	4	4xC	4/63/0,03A		60
Z 60.66	1		1	1xC	1	1xC	2	2xC	4/63/0,03A	•	62
Z 60.23			4	4xC							60
Z 54.36			2	2xC	2	2xC	3	3xC	4/63/0,03A	•	57
Z 45.08			2	2xC			5	3xC	4/40/0,03A		53
Z 60.32			2	2xC			4	2xC	4/40/0,03A		62
Z 59.32			2	2xC			2	2xC			59
Z 54.32			1	1xC	3	3xC	3	3xC	4/63/0,03A		57
Z 54.22			1	1xC	2	2xC	4	4xC	4/63/0,03A	•	57
Z 60.15			1	1xC	2	2xC	4	2xC			62
Z 54.20			1	1xC	1	1xC	4	4xC	4/63/0,03A	•	56
Z 54.21			1	1xC	1	1xC	4	4xC	4/40/0,03A		56
Z 60.04			1	1xC	1	1xC	4	4xC			61
Z 60.14			1	1xC	1	1xC	4	2xC	4/40/0,03A	•	62
Z 60.34			1	1xC	1	1xC	4	2xC	4/63/0,03A	•	61
Z 45.06			1	1xC	1	1xC	3	3xC	4/40/0,03A	•	53
Z 59.05			1	1xC	1	1xC	2	2xC		•	58
Z 59.26			1		1	1xC	2	2xC	4/40/0,03A	•	59
Z 60.16			1	1xC	1	1xC	2	2xC	4/40/0,03A	•	61
Z 52.37			1				2	2xC	4/40/0,03A		55
Z 59.36			1	1xC			2	2xC	4/40/0,03A		58
Z 60.22					4	4xC					60
Z 60.01					3	3xC	3	3xC			62
Z 59.08					3	3xC					59
Z 60.37					2	2xC	4	2xC	4/40/0,03A	•	61
Z 59.02					2	2xC	2	2xC			59
Z 60.02					2	2xC	2	2xC	4/40/0,03A	•	61
Z 45.17					1	1xC	5	5xC	4/40/0,03A		53
Z 51.01					1		2			•	54
Z 52.02					1	1xC	2	2xC		•	55
Z 52.27					1		2	2xC	4/40/0,03A	•	55
Z 59.06					1	1xC	2	2xC	4/40/0,03A	•	58
Z 54.14							12	12xC	4/40/0,03A		56
Z 60.31							8	8xC	4/40/0,03A		60
Z 45.01							4	4xC	2/25/0,03A		53
Z 52.03							4	4xC			55
Z 52.25							4	2xC	4/40/0,03A		55

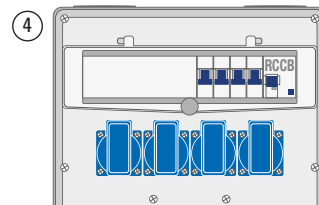
Serie 45

Series 45

spritzwassergeschützt IP44, anschlussfertig verdrahtet · Kabelzuführung: 2 x M40 oben
 splash-proof IP44, pre-wired ready to connect · cable inlet: 2 x M40 (top)



Mit Schürze
 Außenbefestigung mit
 Tragschiene für 13 TE
 with apron
 exterior mount
 using mounting rail
 for 13 modules



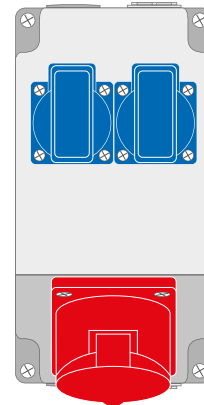
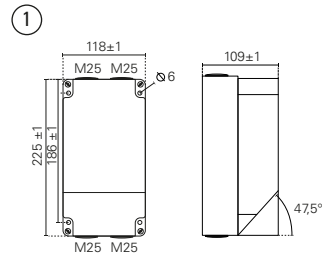
Ohne Schürze
 Innenbefestigung mit
 Tragschiene für 13 TE
 without apron
 interior mount
 using mounting rail
 for 13 modules

	①	②	③	④
CEE-Steckdosen CEE sockets	1 x 5/16 A 1 x 5/32 A	2 x 5/32 A	1 x 5/16 A	
SCHUKO-Steckdosen SCHUKO sockets	3	5	5	4
FI-Schalter RCCB	1 x 4/40/0,03 A	1 x 4/40/0,03 A	1 x 4/40/0,03 A	1 x 2/25/0,03 A
LS-Schalter/Sicherung Miniature circuit breaker	1 x 32 A, 3-pol. C 1 x 16 A, 3-pol. C 3 x 16 A, 1-pol. C	2 x 32 A, 3-pol. C 3 x 16 A, 1-pol. C	5 x 16 A, 1-pol. C 1 x 16 A, 3-pol. C	4 x 16 A, 1-pol. C
Prod. Nr. Item no.	Z 45.06	Z 45.08	Z 45.17	Z 45.01

Serie 51

Series 51

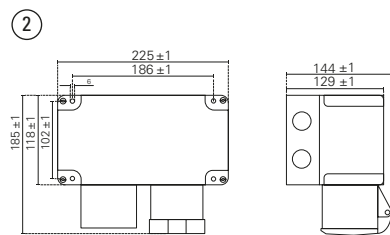
spritzwassergeschützt IP44 · anschlussfertig verdrahtet
 PBT/PC-Blend · ohne Fenster · Kabelzuführung: je 2 x M25 oben und unten
 splash-proof IP44 · pre-wired ready to connect
 PBT/PC-Blend · without window · cable inlets: top and bottom, 2 x M25 each



Einspeisung für Baustellencontainer

Power inlets for transportable site offices

spritzwassergeschützt IP44 · Kabelzuführung: je 2 x M25 seitlich · Uhrzeitstellung 6h
 splash-proof IP44 · cable inlets: 2 x M25 on each side · clock setting 6h

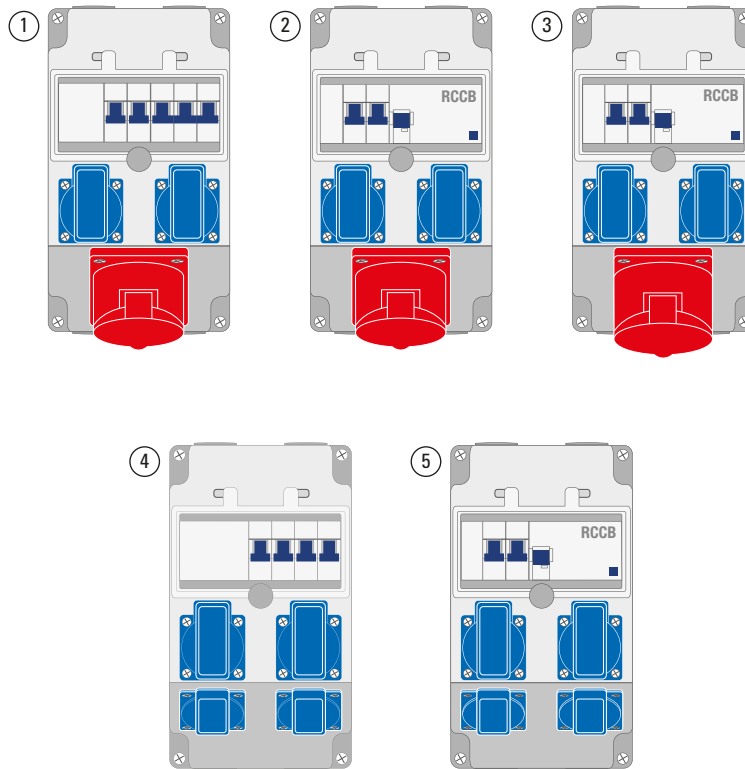
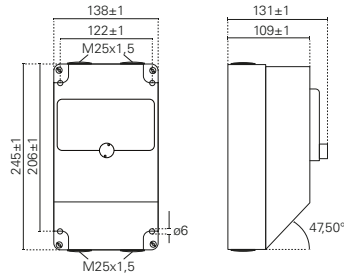


	①	②
CEE-Steckdosen CEE sockets	1 x 5/16 A	1 x 5/32 A
Einspeisungsstecker Feed plug		1 x 5/32 A
SCHUKO-Steckdosen SCHUKO sockets	2	
Prod. Nr. Item no.	Z 51.01	Z 57.36

Serie 52

Series 52

spritzwassergeschützt IP44 · anschlussfertig verdrahtet · PBT/PC-Blend
 Kabelzuführung: je 2 x M25 oben und unten · mit Fenster und Tragschiene für 7 TE
 splash-proof IP44, pre-wired ready to connect · PBT/PC-Blend
 cable inlets: top and bottom, 2 x M25 each · with window and mounting rail for 7 modules

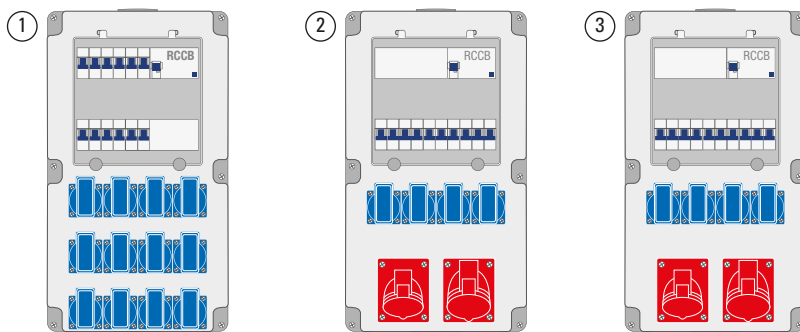
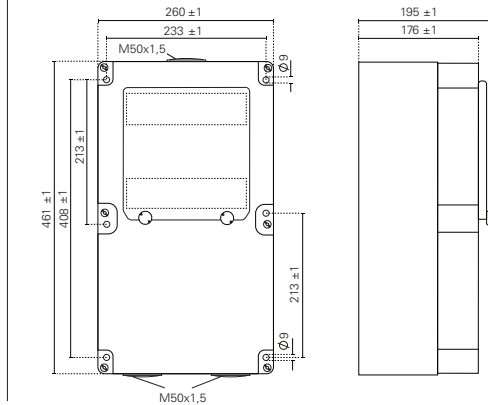


	①	②	③	④	⑤
CEE-Steckdosen CEE sockets	1 x 5/16 A	1 x 5/16 A	1 x 5/32 A		
SCHUKO-Steckdosen SCHUKO sockets	2	2	2	4	4
FI-Schalter RCCB		4/40/0,03 A	4/40/0,03 A		1 x 4/40/0,03 A
LS-Schalter/Sicherung Miniature circuit breaker	1 x 16 A, 3-pol. C 2 x 16 A, 1-pol. C	2 x 16 A, 1-pol. C	2 x 16 A, 1-pol. C	4 x 16 A, 1-pol. C	2 x 16 A, 1-pol. C
Prod. Nr. Item no.	Z 52.02	Z 52.27	Z 52.37	Z 52.03	Z 52.25

Serie 54

Series 54

spritzwassergeschützt IP44 · anschlussfertig verdrahtet · PBT/PC-Blend
 Kabelzuführung: 1 x M50 oben, 2 x M50 unten · mit Fenster und 2 Tragschienen für 2 x 10 TE
 splash-proof IP44, pre-wired ready to connect · PBT/PC-Blend
 cable inlets: 1 x M50 top, 2 x M50 bottom · with window and 2 mounting rails for 2 x 10 modules

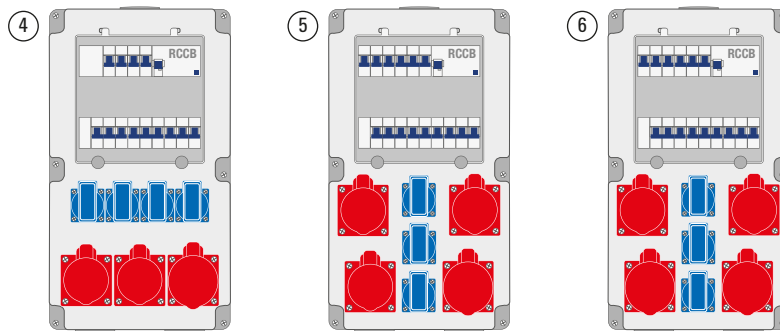


	①	②	③
CEE-Steckdosen CEE sockets		1 x 5/16 A + 1 x 5/32 A	1 x 5/16 A + 1 x 5/32 A
SCHUKO-Steckdosen SCHUKO sockets	12	4	4
FI-Schalter RCCB	1 x 4/40/0,03 A	1 x 4/40/0,03 A	1 x 4/63/0,03 A
LS-Schalter/Sicherung MCB	12 x 16 A, 1-pol. C	1 x 32 A, 3-pol. C 1 x 16 A, 3-pol. C 4 x 16 A, 1-pol. C	1 x 32 A, 3-pol. C 1 x 16 A, 3-pol. C 4 x 16 A, 1-pol. C
Hinweis Note	mit Klemmstein · with clamping block 2 x 5 x 25 mm ²		
Prod. Nr. Item no.	Z 54.14	Z 54.21	Z 54.20

Serie 54

Series 54

spritzwassergeschützt IP44 · anschlussfertig verdrahtet · PBT/PC-Blend
 Kabelzuführung: 1 x M50 oben, 2 x M50 unten · mit Fenster und 2 Tragschienen für 2 x 10 TE
 splash-proof IP44, pre-wired ready to connect · PBT/PC-Blend
 cable inlets: 1 x M50 top, 2 x M50 bottom · with window and 2 mounting rails for 2 x 10 modules

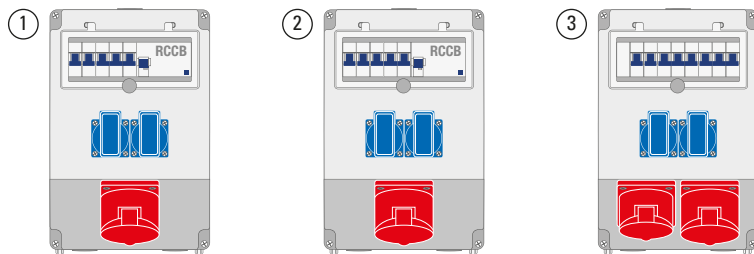
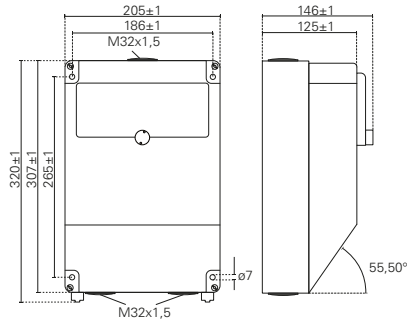


	④	⑤	⑥
CEE-Steckdosen CEE sockets	2 x 5/16 A + 1 x 5/32 A	3 x 5/16 A 1 x 5/32 A	2 x 5/16 A 2 x 5/32 A
SCHUKO-Steckdosen SCHUKO sockets	4	3	3
FI-Schalter RCCB	1 x 4/63/0,03 A	1 x 4/63/0,03 A	1 x 4/63/0,03 A
LS-Schalter/Sicherung MCB	1 x 32 A, 3-pol. C 2 x 16 A, 3-pol. C 4 x 16 A, 1-pol. C	1 x 32 A, 3-pol. C 3 x 16 A, 3-pol. C 3 x 16 A, 1-pol. C	2 x 32 A, 3-pol. C 2 x 16 A, 3-pol. C 3 x 16 A, 1-pol. C
Hinweis Note	mit Klemmstein · with clamping block 2 x 5 x 25 mm ²		
Prod. Nr. Item no.	Z 54.22	Z 54.32	Z 54.36

Serie 59

Series 59

spritzwassergeschützt IP44 · anschlussfertig verdrahtet · PBT/PC-Blend, schräge Abdeckung
 Kabelzuführung: oben 1 x M32, unten 2 x M32 · mit Fenster und Tragschiene für 9 TE
 splash-proof IP44, pre-wired ready to connect · PBT/PC-Blend, angled cover
 cable inlets: 1 x M32 top, 2 x M32 bottom · with window and mounting rail for 9 module

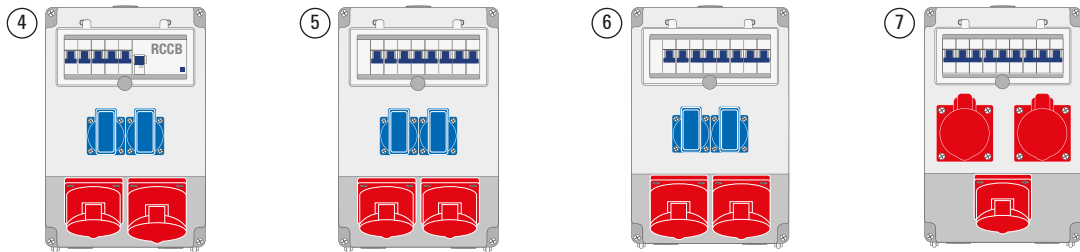


	①	②	③
CEE-Steckdosen CEE sockets	1 x 5/16 A	1 x 5/32 A	1 x 5/16 A + 1 x 5/32 A
SCHUKO-Steckdosen SCHUKO sockets	2	2	2
FI-Schalter RCCB	4/40/0,03 A	4/40/0,03 A	
LS-Schalter/Sicherung MCB	1 x 16 A, 3-pol. C 2 x 16 A, 1-pol. C	1 x 32 A, 3-pol. C 2 x 16 A, 1-pol. C	1 x 32 A, 3-pol. C 1 x 16 A, 3-pol. C 2 x 16 A, 1-pol. C
Hinweis Note	mit Klemmstein 2x5x25 mm ²		
Prod. Nr. Item no.	Z 59.06	Z 59.36	Z 59.05

Serie 59

Series 59

spritzwassergeschützt IP44 · anschlussfertig verdrahtet · PBT/PC-Blend, schräge Abdeckung
 Kabelzuführung: oben 1 x M32, unten 2 x M32 · mit Fenster und Tragschiene für 9 TE
 splash-proof IP44, pre-wired ready to connect · PBT/PC-Blend, angled cover
 cable inlets: 1 x M32 top, 2 x M32 bottom · with window and mounting rail for 9 module

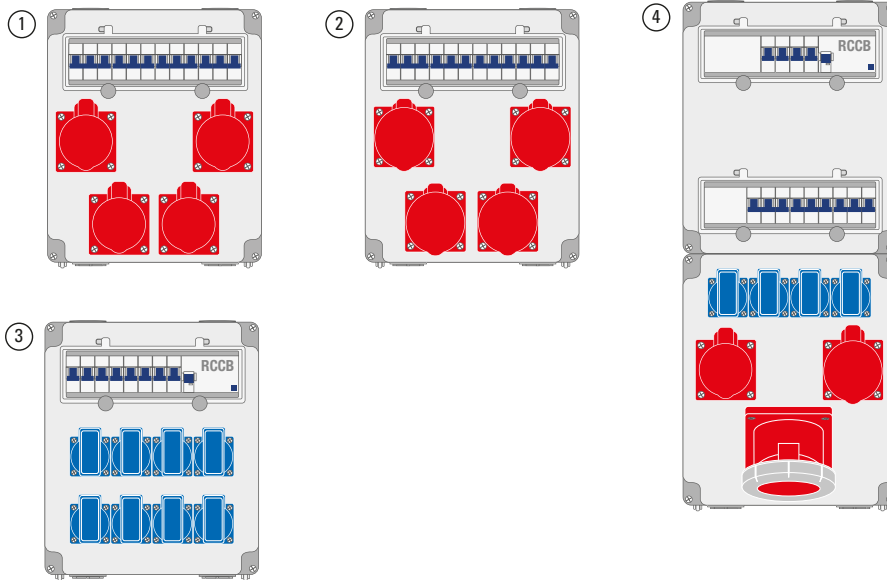
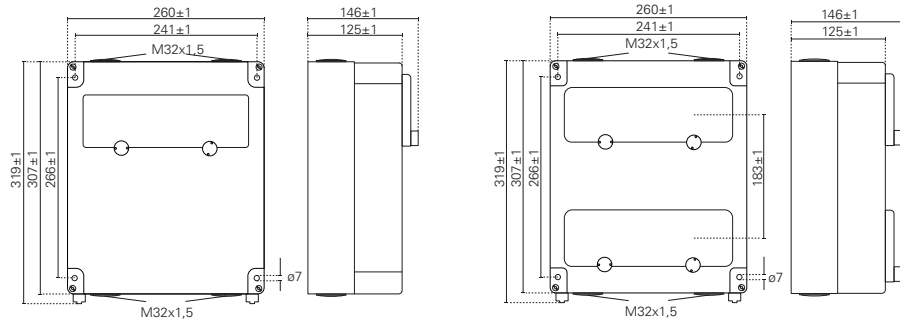


	④	⑤	⑥	⑦
CEE-Steckdosen CEE sockets	1 x 5/16 A + 1 x 5/32 A	2 x 5/16 A	2 x 5/32 A	3 x 5/16 A
SCHUKO-Steckdosen SCHUKO sockets	2	2	2	
FI-Schalter RCCB	4/40/0,03 A			
LS-Schalter/Sicherung MCB	1 x 16 A, 3-pol. C 2 x 16 A, 1-pol. C	2 x 16 A, 3-pol. C 2 x 16 A, 1-pol. C	2 x 32 A, 3-pol. C 2 x 16 A, 1-pol. C	3 x 16 A, 3-pol. C
Hinweis Note	mit Klemmstein · with clamping block 2 x 5 x 25 mm ²			
Prod. Nr. Item no.	Z 59.26	Z 59.02	Z 59.32	Z 59.08

Serie 60

Series 60

spritzwassergeschützt IP44 · anschlussfertig verdrahtet · PBT/PC-Blend, gerade Abdeckung
 Kabelzuführung: je 2 x M40 oben und unten · mit Fenster und Tragschiene für 12 TE
 splash-proof IP44, pre-wired ready to connect · PBT/PC-Blend, flat cover
 cable inlets: top and bottom, 2 x M40 each · with window and mounting rail for 12 modules



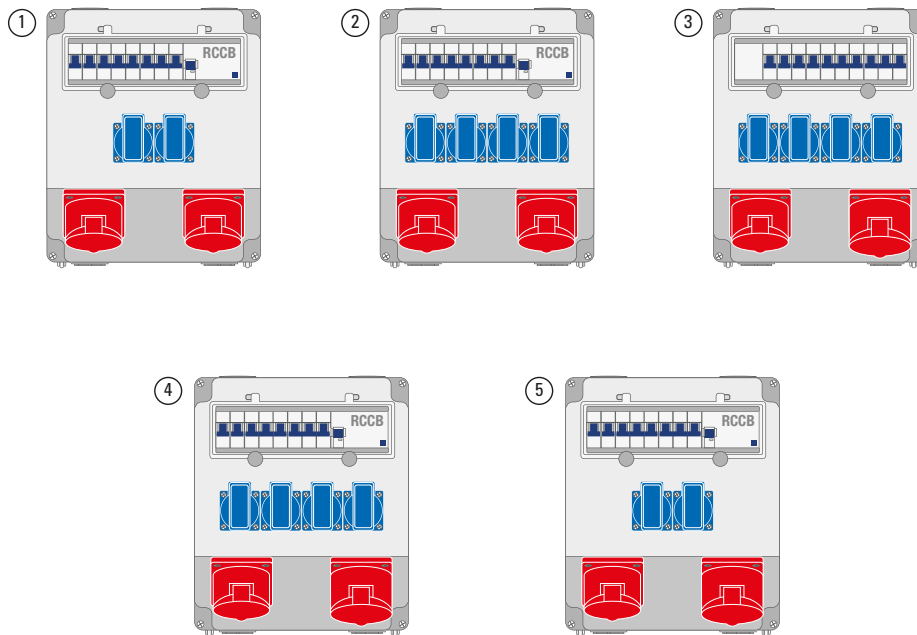
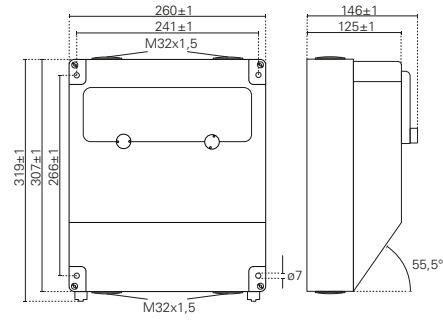
Mit 2 Fenstern und Tragschiene für 2 x 12 TE,
 H: 626 mm
 With 2 windows and mounting rail for 2 x 12 modules, H: 626 mm

	①	②	③	④
CEE-Steckdosen CEE sockets	4 x 5/16 A	4 x 5/32 A		1 x 5/16 A 1 x 5/32 A 1 x 5/63 A
SCHUKO-Steckdosen SCHUKO sockets			8	4
FI-Schalter RCCB			1 x 4/40/0,03 A	1 x 4/63/0,03 A
LS-Schalter/Sicherung MCB	4 x 16 A, 3-pol. C	4 x 32 A, 3-pol. C	8 x 16 A, 1-pol. C	1 x 63 A, 3-pol. C 1 x 32 A, 3-pol. C 1 x 16 A, 3-pol. C 4 x 16 A, 1-pol. C
Hinweis Note	mit Klemmstein · with clamping block 2 x 5 x 25 mm ²			
Prod. Nr. Item no.	Z 60.22	Z 60.23	Z 60.31	Z 60.38

Serie 60

Series 60

spritzwassergeschützt IP44 · anschlussfertig verdrahtet · PBT/PC-Blend, schräge Abdeckung
 Kabelzuführung: je 2 x M40 oben und unten · mit Fenster und Tragschiene für 12 TE
 splash-proof IP44, pre-wired ready to connect · PBT/PC-Blend, angled cover
 cable inlets: top and bottom, 2 x M40 each · with window and mounting rail for 12 modules

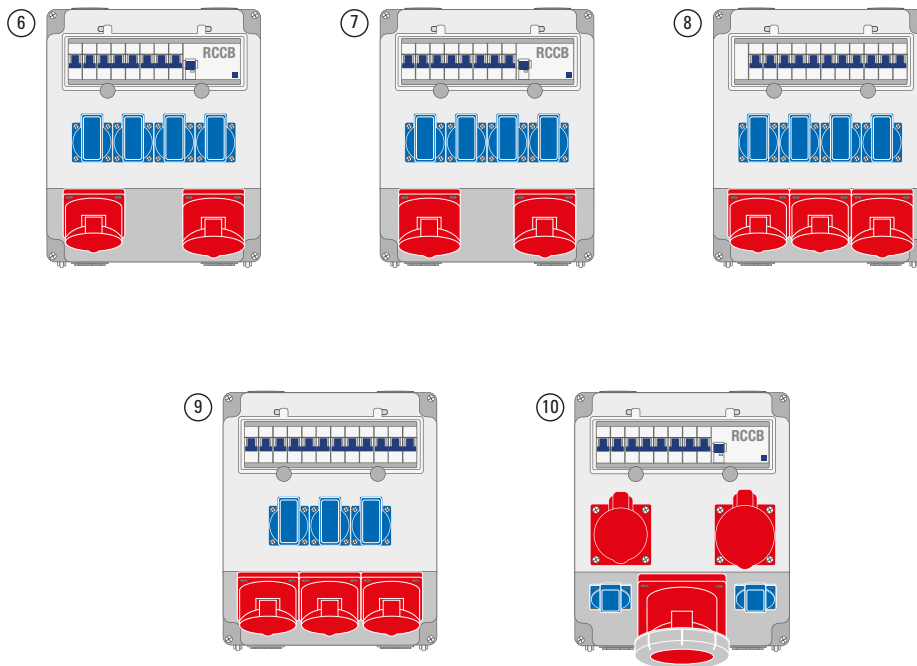


	①	②	③	④	⑤
CEE-Steckdosen CEE sockets	2 x 5/16 A	2 x 5/16 A	1 x 5/16 A + 1 x 5/32 A	1 x 5/16 A + 1 x 5/32 A	1 x 5/16 A + 1 x 5/32 A
SCHUKO-Steckdosen SCHUKO sockets	2	4	4	4	2
FI-Schalter RCCB	1 x 4/40/0,03 A	1 x 4/40/0,03 A	4/40/0,03 A	1 x 4/63/0,03 A	1 x 4/40/0,03 A
LS-Schalter/Sicherung Miniature circuit breaker	2 x 16 A, 3-pol. C 2 x 16 A, 1-pol. C	2 x 16 A, 3-pol. C 2 x 16 A, 1-pol. C	1 x 32 A, 3-pol. C 1 x 16 A, 3-pol. C 4 x 16 A, 1-pol. C	1 x 32 A, 3-pol. C 1 x 16 A, 3-pol. C 2 x 16 A, 1-pol. C	1 x 32 A, 3-pol. C 1 x 16 A, 3-pol. C 2 x 16 A, 1-pol. C
Hinweis Note	mit Klemmstein · with clamping block 2x5x25 mm ²				
Prod. Nr. Item no.	Z 60.02	Z 60.37	Z 60.04	Z 60.34	Z 60.16

Serie 60

Series 60

spritzwassergeschützt IP44 · anschlussfertig verdrahtet · PBT/PC-Blend, schräge Abdeckung
 Kabelzuführung: je 2 x M40 oben und unten · mit Fenster und Tragschiene für 12 TE
 splash-proof IP44, pre-wired ready to connect · PBT/PC-Blend, angled cover
 cable inlets: top and bottom, 2 x M40 each · with window and mounting rail for 12 modules



	⑥	⑦	⑧	⑨	⑩
CEE-Steckdosen CEE sockets	1 x 5/16 A + 1 x 5/32 A	2 x 5/32 A	2 x 5/16 A 1 x 5/32 A	3 x 5/16 A	1 x 5/16 A + 1 x 5/32 A + 1 x 5/63 A
SCHUKO-Steckdosen SCHUKO sockets	4	4	4	3	2
FI-Schalter RCCB	1 x 4/40/0,03 A	1 x 4/40/0,03 A			1 x 4/63/0,03 A
LS-Schalter/Sicherung Miniature circuit breaker	1 x 32 A, 3-pol. C 1 x 16 A, 3-pol. C 2 x 16 A, 1-pol. C	2 x 32 A, 3-pol. C 2 x 16 A, 1-pol. C	1 x 32 A, 3-pol. C 2 x 16 A, 3-pol. C 2 x 16 A, 1-pol. C	3 x 16 A, 3-pol. C 3 x 16 A, 1-pol. C	1 x 32 A, 3-pol. C 1 x 16 A, 3-pol. C 2 x 16 A, 1-pol. C
Hinweis Note	mit Klemmstein · with clamping block 2x5x25 mm ²				
Prod. Nr. Item no.	Z 60.14	Z 60.32	Z 60.15	Z 60.01	Z 60.66

Zubehör

Wetterschutzdächer
Weather shields

Wetterschutzdächer aus Edelstahl für Wandmontage oder auf Standsäule
Stainless steel weather shields for wall-mounting or freestanding installations

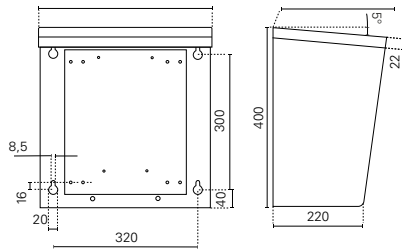


Wetterschutz

In Verbindung mit unseren Wetterschutzdächern sind Steckdosen-Kombinationen auch für den Außeneinsatz bestens geeignet.

Weatherproofing

In conjunction with our weather shields, our socket combinations are also perfectly suited for outdoor installation.

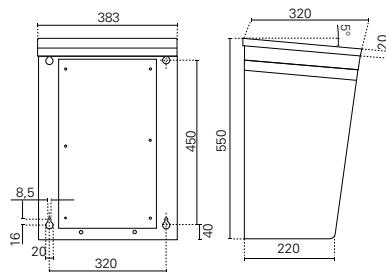


Wetterschutzdach

Weather shield

Edelstahl rostfrei · Vorgestanzte Löcher zur Befestigung von Kunststoff-Wandverteilern der Gehäuse-Serien 45, 59 und 60
Stainless steel · pre-punched holes for wall-mounting · distributor boxes (plastic) series 45, 59 and 60

Prod. Nr. WSD60

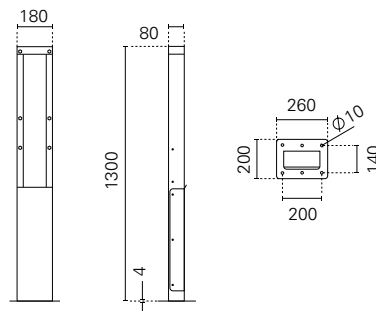


Wetterschutzdach

Weather shield

Edelstahl rostfrei · Vorgestanzte Löcher zur Befestigung von Kunststoff-Wandverteilern der Gehäuse-Serie 54
Stainless steel · pre-punched holes for wall-mounting · distributor boxes (plastic) series 54

Prod. Nr. WSD54



Standsäule

Freestanding power distributor

Edelstahl rostfrei · Höhe 1300 mm passend zu den Wetterschutzdächern WSD60 und WSD54, abnehmbare, in der Höhe verschiebbare Frontplatte, stabile Edelstahl-Fußplatte 260 x 200 mm mit vorgebohrten Löchern (ø 10 mm) zur schnellen Montage, zusätzliche Verstrebung auf der Rückseite der Standsäule für hohe Stabilität

Stainless steel · height 1300 mm for weather shields WSD60 and WSD54, detachable, height adjustable cover plate, solid stainless steel base plate · 260 x 200 mm with pre-drilled holes (ø 10 mm) for fast installation, additional bracing at the back for high stability

Prod. Nr. STS5460



Mobile Steckdosen- kombinationen

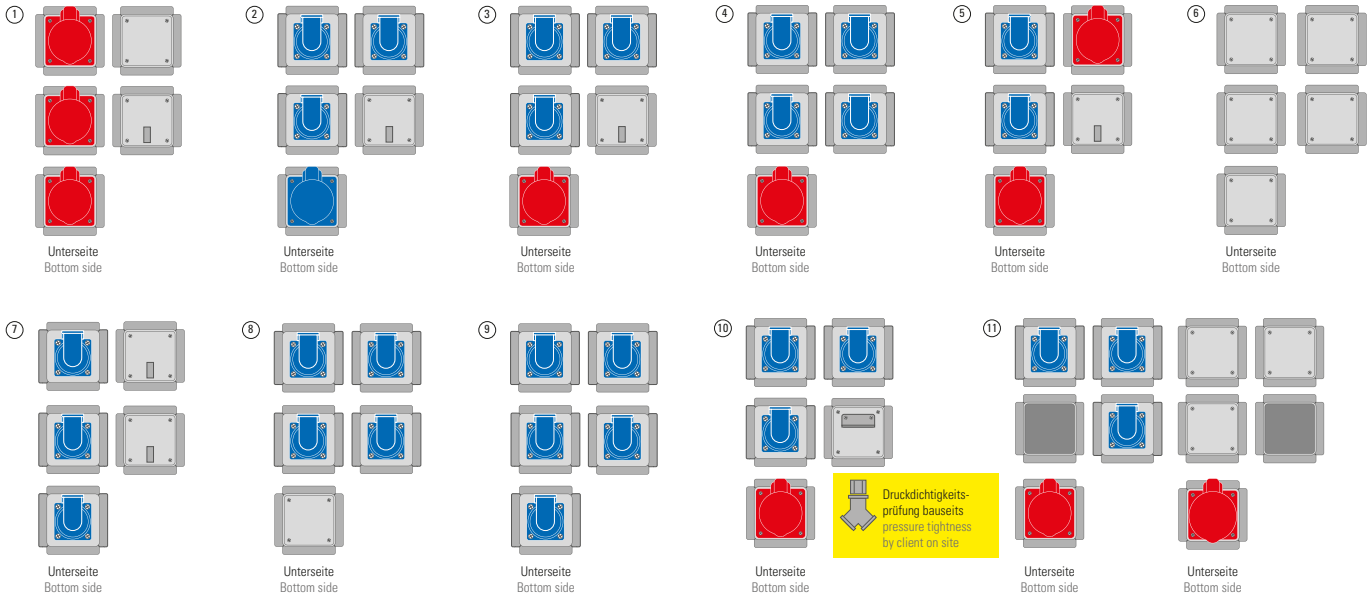
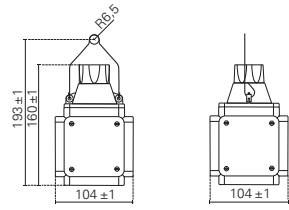
Mobile
socket outlet
combinations

Serie 30

Series 30

Energiewürfel · spritzwassergeschützt IP44 · anschlussfertig verdrahtet · Leitungseinführung mit Verschraubung für Leitungen von 3 x 1,5 bis 5 x 6 mm² max. 19 mm Durchmesser · Die Würfel sind mit Zugentlastung und Klemmstein 5 x 6 mm² ausgerüstet

Power cube · splash-proof IP44 · pre-wired ready to connect · screwed cable inlet for cables 3 x 1,5 to 5 x 6 mm² max. 19 mm diameter · cubes are fitted with strain relief and 5 x 6 mm² clamping block



	①	②	③	④	⑤	⑥
CEE-Steckdosen CEE sockets	3 x 5/16 A	1 x 3/16 A	1 x 5/16 A	1 x 5/16 A	2 x 5/16 A	
SCHUKO-Steckdosen SCHUKO sockets		3	3	4	2	
Prod. Nr. Item no.	3E51.34	Z 30.01	Z 30.02	Z 30.05	Z 30.06	Z 30.10
	⑦	⑧	⑨	⑩	⑪	
CEE-Steckdosen CEE sockets				1 x 5/16 A	1 x 5/32 A 1 x 5/16 A	
SCHUKO-Steckdosen SCHUKO sockets	3	4	5	3	3	
Hinweis Note				Eingang ½" und 2 x Abgang ½" ½" inlet and 2 x ½" outlets	Für 2 Zuleitungen For twin supply cables	
Prod. Nr. Item no.	3E 1561	4E 1561	5E 1561	ZL30.02	ZT30.08	

Zubehör Energiewürfel Serie 30

Accessories
power cubes series 30



Blindabdeckung mit Haken

Cover panel with hook

Prod. Nr. 8899749



Blindabdeckung

Cover panel

Prod. Nr. 8899759



Adapterplatte

Adapter panel

Prod. Nr. 8899779



Druckluftanschluss

Compressed air connector

Zur Montage auf Blindplatte
Eingang 1/2" · 2 x Abgang 1/2"
mounted on cover panel
1/2" inlet and 2 x 1/2" outlets

Prod. Nr. ZDL304



Flanschdose IP67

Panel-mounted socket IP67

zugangsseitig: IDC-Schneidklemmen-Technik
abgangsseitig: 2 x RJ45 Cat.6 Modul 8(8)
access side: IDC insulation-piercing plug technology
outgoing side: 2 x RJ45 Cat.6 modules 8(8)

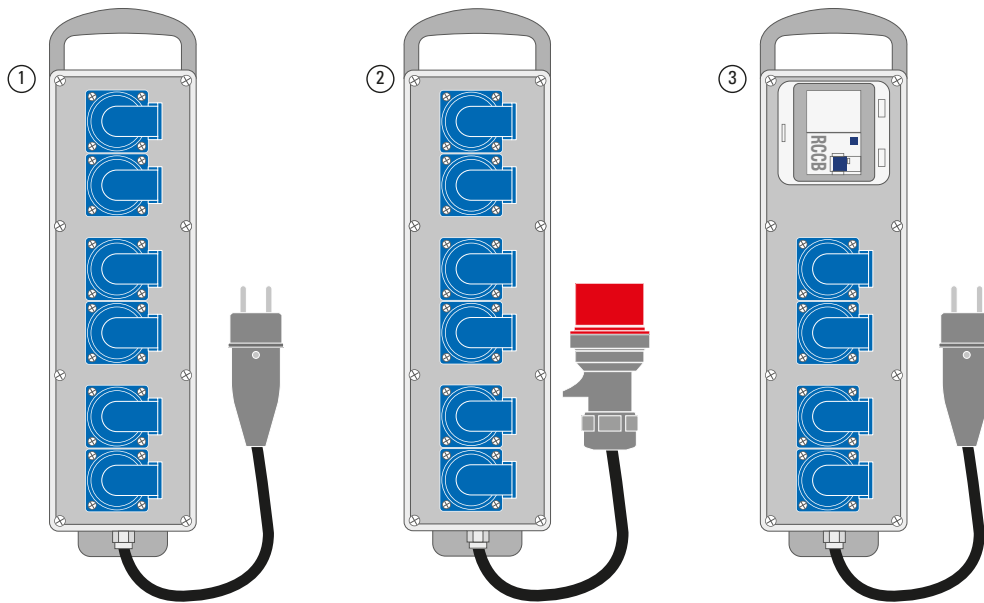
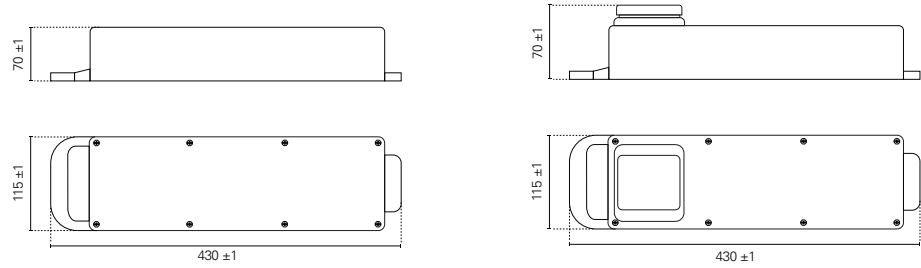
Prod. Nr. DG-RJ45

Serie 48

Series 48

Gummi-Steckdosenleiste · spritzwassergeschützt IP44 · anschlussfertig verdrahtet
mit Fenster und Tragschiene für 4 TE

Socket outlet rail (rubber) · splash-proof IP44 · pre-wired ready to connect
with window and mounting rail for 4 modules

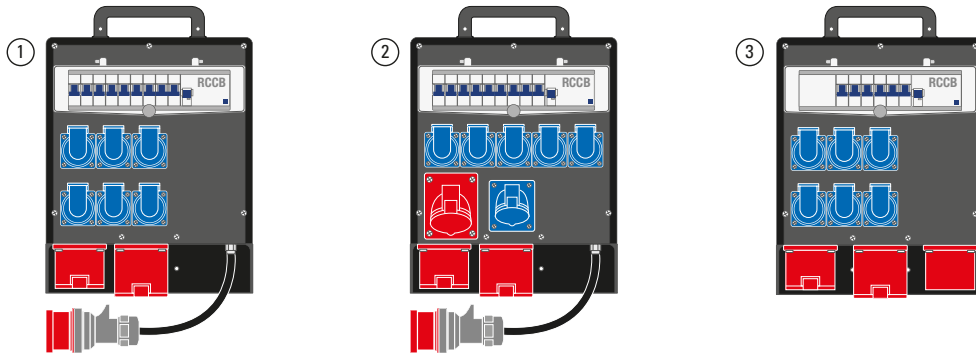
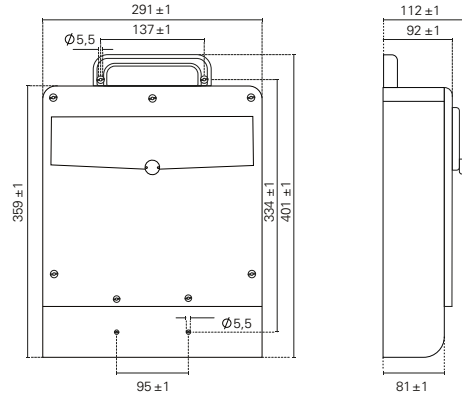


	①	②	③
SCHUKO-Steckdosen SCHUKO sockets	6	6	4
FI-Schalter RCCB			1 x 2/25/0,03 A
Zuleitung Supply cable	2 m H07RN-F 3 x 2,5 mm ² mit SCHUKO-Gummi-Stecker 2 m H07RN-F 3 x 2,5 mm ² with rubber SCHUKO plug	2 m H07RN-F 5 x 2,5 mm ² mit CEE-Stecker 5/16 A 2 m H07RN-F 5 x 2,5 mm ² with CEE plug 5/16 A	2 m H07RN-F 3 x 2,5 mm ² mit SCHUKO-Gummi-Stecker 2 m H07RN-F 3 x 2,5 mm ² with rubber SCHUKO plug
Prod. Nr. Item no.	Z 48.10	Z 48.00	Z 48.30

Serie 58

Series 58

Gummi-Steckdosenkoffer · spritzwassergeschützt IP44 · anschlussfertig verdrahtet mit Tragschiene für 13 TE
 Socket outlet rail (rubber) · splash-proof IP44 · pre-wired ready to connect with mounting rail for 13 modules



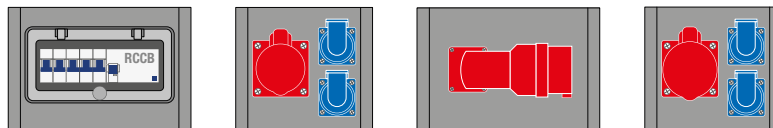
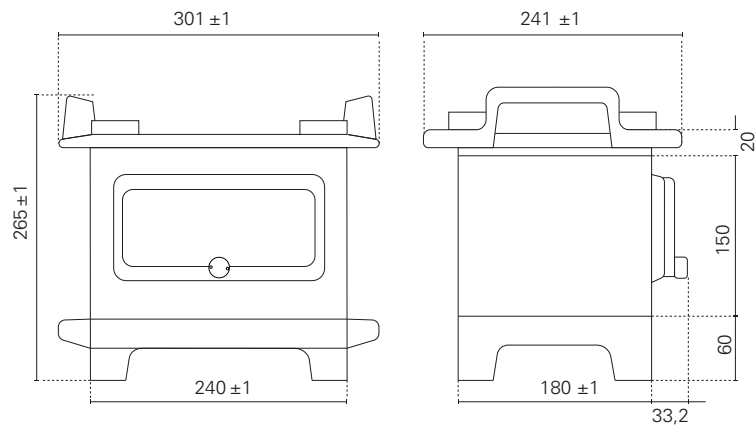
	①	②	③
CEE-Steckdosen CEE sockets	1 x 5/32 A 1 x 5/16 A	1 x 5/32 A + 2 x 5/16 A 1 x 3/16 A	1 x 5/32 A 1 x 5/16 A
SCHUKO-Steckdosen SCHUKO sockets	6	5	6
FI-Schalter RCCB	1 x 4/40/0,03 A	1 x 4/40/0,03 A	1 x 4/40/0,03 A
LS-Schalter/Sicherung MCB	1 x 16 A, 3-pol. C 6 x 16 A, 1-pol. C	1 x 32 A, 3-pol. C 1 x 16 A, 3-pol. C 3 x 16 A, 1-pol. C	1 x 16 A, 3-pol. C 3 x 16 A, 1-pol. C
Zuleitung Supply cable	2 m H07RN-F 5 x 6 mm ² mit CEE-Stecker 5/32 A 2 m H07RN-F 5 x 6 mm ² with CEE plug 5/32 A	2 m H07RN-F 5 x 6 mm ² mit CEE-Stecker 5/32 A 2 m H07RN-F 5 x 6 mm ² with CEE plug 5/32 A	
Einspeisung Power supply			Anbaugerätestecker 5/32 A Appliance plug 5/32 A
Prod. Nr. Item no.	Z 58.18	Z 58.17	Z 58.48

Serie 68

Series 68

Stapelbar
Stackable

Gummi-Standverteiler · spritzwassergeschützt IP44 · anschlussfertig verdrahtet mit Fenster und Tragschiene für 9 TE · schwarz
Freestanding power distributor (rubber) splash-proof IP44 · pre-wired ready to connect with window and mounting rail for 9 Modules · black



CEE-Steckdosen CEE sockets	1 x 5/32 A 1 x 5/16 A
SCHUKO-Steckdosen SCHUKO sockets	4
FI-Schalter RCBB	1 x 4/40/0,03 A
LS-Schalter/Sicherung MCB	1 x 16 A, 3-pol. C 6 x 16 A, 1-pol. C
Einspeisung Power supply	Anbaugerätestecker 5/32 A Appliance plug 5/32 A
Prod. Nr. Item no.	Z 68.42



Produktnummerverzeichnis Verbinden

Item number directory
low voltage devices

PRODUKT NR. ITEM NO.	SEITE PAGE	PRODUKT NR. ITEM NO.	SEITE PAGE	PRODUKT NR. ITEM NO.	SEITE PAGE	PRODUKT NR. ITEM NO.	SEITE PAGE
1129190	16	1529160	10	1679000	19	Z 45.17	47
1149190	17	1561000	20	1679002	34	Z 48.00	62
1149190	32	1561030	20	1679050	19	Z 48.10	62
1149290	16	1561040	20	1679060	19	Z 48.30	62
1169090	16	1561050	20	1679062	34	Z 51.01	48
1169290	16	1561060	20	1679080	19	Z 52.02	49
1173503	12	1562050	20	1679082	34	Z 52.03	49
1173543	12	1579000	14	2201110	40	Z 52.25	49
1173563	12	1579002	31	2206110	40	Z 52.27	49
1189090	16	1579040	14	2407110	40	Z 52.37	49
1189290	16	1579042	31	2421110	40	Z 54.14	50
1199090	17	1579050	14	2441860	40	Z 54.20	50
1199290	17	1579052	31	2451510	40	Z 54.21	50
1418000	19	1579100	14	2491010	40	Z 54.22	51
1418000	34	1579140	14	2505010	39	Z 54.32	51
1418050	19	1579150	14	2505018	39	Z 54.36	51
1418060	19	1579200	15	2505110	39	Z 57.36	48
1418060	34	1579202	31	2505210	39	Z 58.17	63
1418080	19	1579240	15	2506110	39	Z 58.18	63
1418080	34	1579242	31	3E 1561	60	Z 58.48	63
1419140	18	1579250	15	3E51.34	60	Z 59.02	53
1419170	18	1579252	31	4E 1561	60	Z 59.05	52
1419190	18	1579300	15	5E 1561	60	Z 59.06	52
1419190	33	1579340	15	8632316	26	Z 59.08	53
1461007	26	1579350	15	8899749	61	Z 59.26	53
1461SB	26	1589200	11	8899759	61	Z 59.32	53
1471460	24	1589240	11	8899779	61	Z 59.36	52
1471601	22	1589260	11	BS13630	38	Z 60.01	56
1471ESM	22	1632490	24	DG-RJ45	41	Z 60.02	55
1471MSM	22	1632497	24	DG-RJ45	61	Z 60.04	55
1471PLM	22	1632500	23	RJ45K13	41	Z 60.14	56
1473190	17	1632602	23	RJ45K23	41	Z 60.15	56
1473292	32	1632760	24	STS5460	57	Z 60.16	55
1473597	32	1632ESM	23	UL12500	38	Z 60.22	54
1473692	32	1632MSM	23	UL12505	38	Z 60.23	54
1479040	18	1632PLM	23	UL12506	38	Z 60.31	54
1479070	18	1661000	21	WSD54	57	Z 60.32	56
1479090	18	1661050	21	WSD60	57	Z 60.34	55
1519100	13	1661060	21	Z 30.01	60	Z 60.37	55
1519100	30	1661300	21	Z 30.02	60	Z 60.38	54
1519140	13	1661350	21	Z 30.05	60	Z 60.66	56
1519140	30	1661360	21	Z 30.06	60	Z 68.42	64
1519150	13	1662002	34	Z 30.10	60	ZDL304	61
1519150	30	1662050	21	Z 45.01	47	ZL30.02	60
1529100	10	1662052	34	Z 45.06	47	ZT30.08	60
1529140	10	1662062	34	Z 45.08	47		

© Copyright 2022

Dieser Katalog und sein Inhalt sind urheberrechtlich geschützt. Eine Vervielfältigung oder Veröffentlichung auch nur einzelner enthaltener Texte, Grafiken, Fotos ist strengstens untersagt und nur mit ausdrücklicher schriftlicher Genehmigung von ABL GmbH erlaubt. Abweichungen bei technischen Angaben und Darstellungen sowie bei der Lieferfähigkeit sind vorbehalten.

This catalogue and its contents are protected by copyright. Without the prior written permission from ABL GmbH, any duplication or distribution of the texts, graphics, photos, etc. herein is prohibited. The right of deviations in the technical specifications and illustrations as well as in the lead times is reserved.

