

**SPRINT**  
by WISKA

**WISKA** ®  
make power smile



**ESKV-P**  
**SPRINT® Push-In Kabelverschraubung**

# Push und Los!

Mit der ESKV-P – unserer **SPRINT® Push-In Kabelverschraubung** – erweitern wir unser umfangreiches Angebot an Kabelverschraubungen und -einführungen um ein weiteres Highlight.

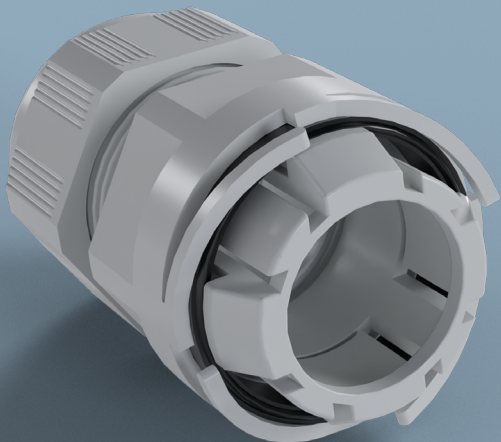
Eine IP68 Polyamid-Kabelverschraubung mit unserer patentierten Push-In Funktion, spart dem Anwender Zeit und Geld.



# Warum eine Kabelverschraubung mit Push-In Funktion verwenden?

Die ESKV-P mit push-in Funktion ist eine hervorragende Option für **schnelle Installationen** oder für Situationen, in denen der **Zugang zu einer innenliegenden Anschlussoption nicht möglich ist**.

Das einzigartige Design ermöglicht es dem Benutzer, eine Kabelverschraubung **ohne die Verwendung einer Gegenmutter oder eines Gewindes zu installieren**.





## So funktioniert es

Reindrücken, von außen festziehen, fertig!

Keine Gegenmutter oder Zugang zur Rückseite der Kabelverschraubung erforderlich. Diese einfache Anwendung macht die Installation schnell und leicht.

# Die SPRINT® Push-In Kabelverschraubung



**IP68** (5 bar 30 min)  
EN 60529

Der patentierte Klemmkäfig bietet eine **hervorragende Zugentlastung**.  
EN 62444

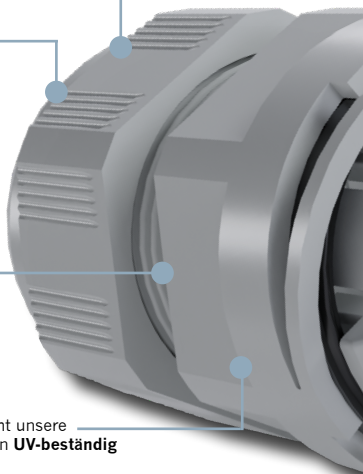


Durch ein optimales Gewindedesign sind unsere Kabelverschraubungen **sehr vibrationsbeständig**.

~~halogen~~



**100% Polyamid** macht unsere Kabelverschraubungen **UV-beständig und halogenfrei**.



Als Teil des **SPRINT® System** kann die ESKV-P mit einer breiten Palette von Dichteinsätzen verwendet werden, die für praktisch jeden Kabeltyp geeignet sind.



Die ESKV-P kann mit verschiedenen Hutmuttern verwendet werden, dazu gehören z. B. der **Knickschutz** sowie **die externe Zugentlastung aus unserem SPRINT® System**.

Patenterte Push-In Funktion für eine schnelle und einfache Installation.



Keine Gegenmutter und kein Gewinde erforderlich.



Erhältlich in Grau und Schwarz, M25.



**SPRINT**  
by WISKA

# Unser SPRINT® System



Unser **SPRINT® System** aus Kunststoff-, Messing- und Edelstahl-Verschraubungen ermöglicht, Hutmuttern, Dichtungen, EMV-Einsätze und Stützen in jeder Kombination zu nutzen.

Das einzigartige Design und die Vielfalt des Produktzubehörs ermöglichen es uns, hochwertige Kabelverschraubungen anzubieten, die Ihren Anforderungen entsprechen.

**Erfahren Sie mehr online oder kontaktieren Sie uns direkt.**

## Qualität

Unsere Produkte werden ausgiebig entwickelt und getestet, um sicherzustellen, dass sie auch unter **härtesten Bedingungen den höchsten Anforderungen** gerecht werden.

Diese Tests werden von unserem Team qualifizierter Entwickler und Ingenieure in unseren modernen Laboreinrichtungen in Deutschland durchgeführt.



# Technische Daten

<b>Schutzart</b>	IP68
<b>Material</b>	Verschraubung Polyamid, Dichtung EPDM
<b>Anschlussgewinde</b>	M25
<b>Farben</b>	Grau (RAL 7035) und Schwarz (RAL 9005)
<b>Klemmbereich</b>	9,0 - 17,0 mm
<b>Einsatztemperatur</b>	40 °C - 100 °C
<b>Glühdrahtprüfung</b>	750 °C
<b>Wandstärke für die Installation</b>	0,5 - 4,0 mm

## **WISKA Hoppmann GmbH**

Kisdorfer Weg 28  
24568 Kaltenkirchen  
Germany

contact@wiska.com  
www.wiska.com

ESKV-P 10/2022